

# DT23

## Rupsdumpers



**WACKER  
NEUSON**  
*all it takes!*



### De krachtige en efficiënte rupsdumper

Efficiënt, maar toch zacht voor de grond en onbeperkt off-road: de DT23 is een krachtpatser die elke taak gemakkelijk uitvoert en tegelijkertijd wendbaar en krachtig is. De optionele hulphydrauliek voor de tweetraps tractieaandrijving en de aansluiting van externe apparaten zoals hamers of grijpers maken deze machine tot een allrounder op elke bouwplaats. Dankzij de gevoelige hydrostatische rijaandrijving kunnen zelfs onervaren gebruikers de dumper snel en eenvoudig bedienen. Dankzij de perfect uitgebalanceerde componenten scoort de DT23 met zijn enorme tractie - ondanks de eenvoudige technologie zonder elektronica om eenvoudig onderhoud te garanderen.

- Het lage zwaartepunt verhoogt de stabiliteit en garandeert een stijgvormogen van maar liefst max. 36°
- Lange onderhoudsintervallen, gemakkelijk bij te houden dankzij de bedrijfsurenteller
- Veilig werken dankzij de gecertificeerde opvouwbare ROPS-rolbar en de werklampen waarmee de machine standaard uitgerust is
- Hoge bodemvrijheid voor gebruik op oneffen terrein
- De intuïtieve bediening via de stuurhendel maakt sturen zeer eenvoudig

## DT23 Technische gegevens

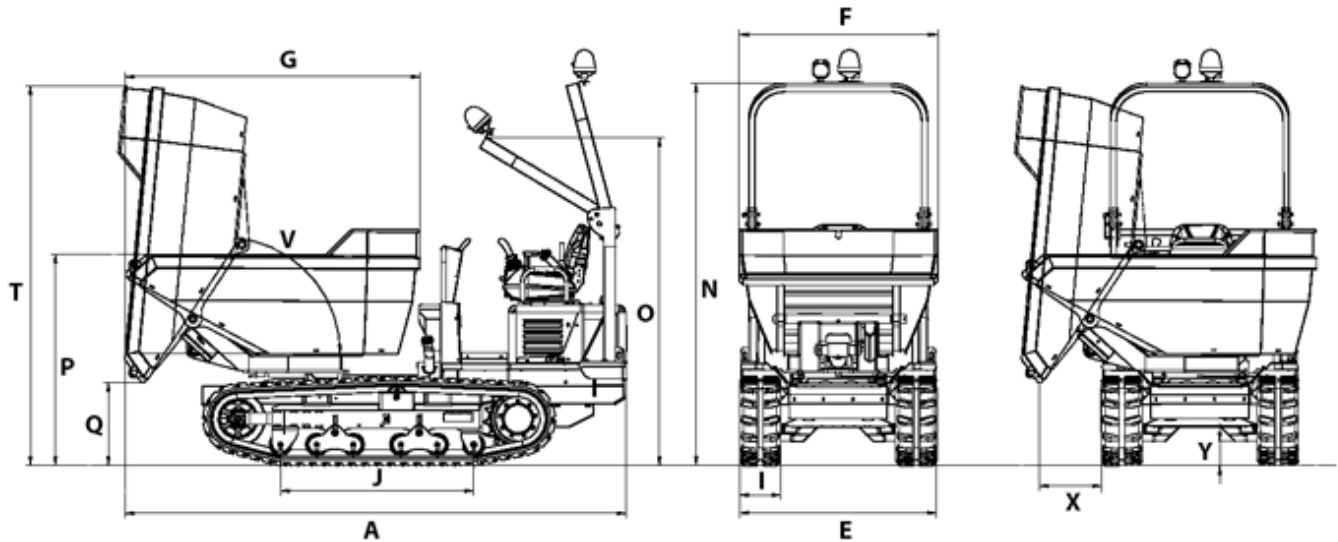
### Bedrijfsgegevens

Transportgewicht	2.285 kg
Laadvermogen max.	2.300 kg
Bakinhoud afgestreken	1.100 l
Bakinhoud opgehoopt	1.400 l
L x B x H	3.304 x 1.300 x 2.523 mm

### Motorgegevens

Motorfabrikant	Kubota
Motortype	V-1505 dieselmotor
Motorvermogen	18,5 kW
bij toerental	2.300 1/min
Rijsnelheid 1	3,7 km/h
Rijsnelheid 2	7,5 km/h
Pomp	2 variabele pompen
Max. afgeleverd vermogen	41 + 41 l/min
Pomp	1 tandwielpompe
Afgeleverd vermogen	24 l/min
Klimvermogen	27 %
Brandstoftankinhoud	26 l
Spanning	12 V
Batterij	60 Ah

## DT23 Afmetingen



		Zwenkbak
A	Lengte (zonder treeplank)	3.304 mm
E	Breedte Onderstel	1.300 mm
F	Bakbreedte	1.312 mm
G	Bakinhoud	1.945 mm
I	Kettingbreedte Rups	270 mm
J	Lengte grondcontact rupsbanden	1.275 mm
N	Hoogte over ROPS-rolbeugel	2.523 mm
O	Hoogte over ROPS-rolbeugel (ingeklapt)	2.163 mm
P	Hoogte van voorrand zwenkbak	1.393 mm
Q	Uitkiephoogte max.	547 mm
T	Hoogte zwenkbak max. omhoog	2.505 mm
V	Kiephoek zwenkbak	85 °
X	Uitkiepwijdte lateraal	408 mm
Y	Bodemvrijheid	160 mm

Attentie: Houdt er alstublieft rekening mee dat het productgamma kan verschillen per land. Het is mogelijk dat bepaalde producten niet beschikbaar zijn in uw land. Informatie over geschikte toebehoren vindt u op onze website. Voor meer informatie over het motorvermogen, gelieve de handleiding te raadplegen. De werkelijke vermogensuitgang kan naargelang specifieke bedrijfsomstandigheden variëren. Wijzigingen en vergissingen onder voorbehoud. Afbeeldingen idem.  
Copyright © 2021 Wacker Neuson SE.