

# DV60

## Dual View Dumpers



**WACKER  
NEUSON**  
*all it takes!*



### Dual View stelt nieuwe normen voor onbeperkt zicht in elke situatie.

Dankzij het bestuurderscabineconcept kan de gebruiker de stoel en de console 180 graden draaien om het zicht en de rijrichting te bepalen. De rotatie kan gemakkelijk vanaf de bestuurdersstoel worden uitgevoerd door de stoelconsole eenvoudig te ontgrendelen en deze vervolgens te draaien.

- Hoge rijpositie, hoge werkpositie
- Hydrostatische aandrijving
- Meer gebruiksgemak dankzij de ergonomische draaiconsole
- Comfortcabine

### DV60 Technische gegevens

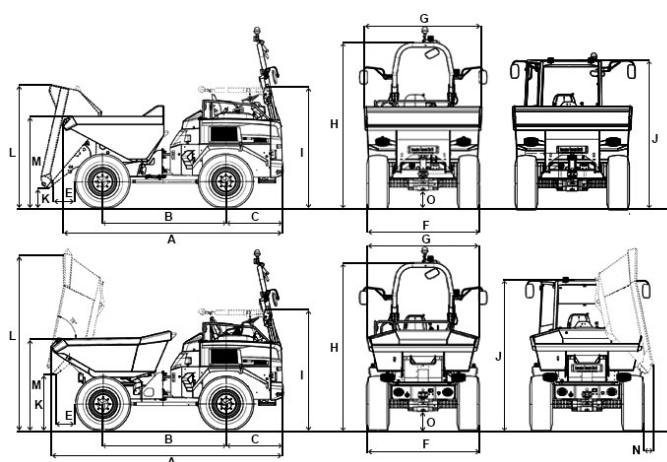
#### Kiepbak

#### Zwenkbak

#### Bedrijfsgegevens

	<b>Kiepbak</b>	<b>Zwenkbak</b>
Laadvermogen kg	6.000	6.000
Bakinhoud - afgestreden l	2.700	2.350
Bakinhoud - opgehoopt l	3.600	3.150
Bakinhoud - water l	1.900	1.600
<b>Motorgegevens</b>		
Motorfabrikant	DEUTZ	DEUTZ
Motortype	4L	4L
Motor	watergekoelde 4-cilinder turbodieselmotor	watergekoelde 4-cilinder turbodieselmotor
Motorvermogen kW	55,4	55,4
Cilinderinhoud cm <sup>3</sup>	2.900	2.900
Motortoerental 1/min	2200	2200
Emissies	fase 3b/Tier IV final	fase 3b/Tier IV final
Rijaandrijving	4WD/hydrostatisch	4WD/hydrostatisch
Rijsnelheid max. km/h	30	30
Knikhoek °	29	29
Pendelhoek °	11	11
Draaicirkel mm	6.100	5.980
Klimvermogen %	55	55
Banden	405/70-20	405/70-20
L x B x H mm	4.450/2.230/3.300	4.450/2.230/3.300
Stuurpomp	Axiale zuigerpomp	Axiale zuigerpomp
Afgeleverd vermogen l/min	123	123
Bedrijfsdruk bar	480	480
Pomp	tandwielpomp	tandwielpomp
Afgeleverd vermogen l/min	70,2	70,2
Bedrijfsdruk bar	240	240
Tankinhoud l	80	80
Geluidsniveau (LwA) dB(A)	101	101

## DV60 Afmetingen



		Kiepbak	Zwenkbak
<b>A</b>	Totaallengte ROPS	4.448 mm	4.699 mm
<b>A</b>	Totaallengte Cabine	4.448 mm	4.699 mm
<b>B</b>	Wielbasis	2.485 mm	2.485 mm
<b>C</b>	Overbouw	1.157 mm	1.157 mm
<b>E</b>	Uitkiepwijde	565 mm	456 mm
<b>F</b>	Breedte	2.230 mm	2.230 mm
<b>G</b>	Bakbreedte	2.328 mm	2.218 mm
<b>H</b>	Hoogte ROPS	3.377 mm	3.377 mm
<b>I</b>	Hoogte ROPS gekanteld	2.400 mm	2.400 mm
<b>J</b>	Hoogte Cabine	2.940 mm	2.940 mm
<b>K</b>	Uitkiephoogte max.	385 mm	1.100 mm
<b>L</b>	Bakhoogte gekanteld	2.463 mm	3.639 mm
<b>M</b>	Bakhoogte	1.828 mm	1.981 mm
<b>N</b>	Uitkiepwijde opzij		69 mm
<b>O</b>	Bodemvrijheid	370 mm	370 mm
-	Kiephoek	50 °	48 °

Attentie: Houdt er alstublieft rekening mee dat het productgamma kan verschillen per land. Het is mogelijk dat bepaalde producten niet beschikbaar zijn in uw land. Informatie over geschikte toebehoren vindt u op onze website. Voor meer informatie over het motorvermogen, gelieve de handleiding te raadplegen. De werkelijke vermogensuitgang kan naargelang specifieke bedrijfsomstandigheden variëren. Wijzigingen en vergissingen onder voorbehoud. Afbeeldingen idem.  
Copyright © 2019 Wacker Neuson SE.