



1601
Wieldumpers



Drie soorten laadbakken, nog meer functies - 1601.

Nog meer functies voor bouwprocessen, logistiek en milieutechniek: de standaard voorkiepladbak is ideaal voor snelle materiaalomzet. De hoogkiepbak overbrugt hoogteverschillen. De draaikiepladbak brengt het materiaal bij 180 graden kiepen precies op zijn plek.

- Drie verschillende soorten laadbakken: voorkiepbak (1,45 m standaard), hoogkiepbak en optionele draaikiepbak; maximaal laadvermogen 1.500 kg.
- Hydrostatische Twin-Lock-tweewielaandrijving.
- Traploos instelbare rijsnelheid tot max. 16 km/h.
- Ruime toegang voor service en onderhoud.
- Overzichtelijk bedieningspaneel met brede en sterke beenbescherming.



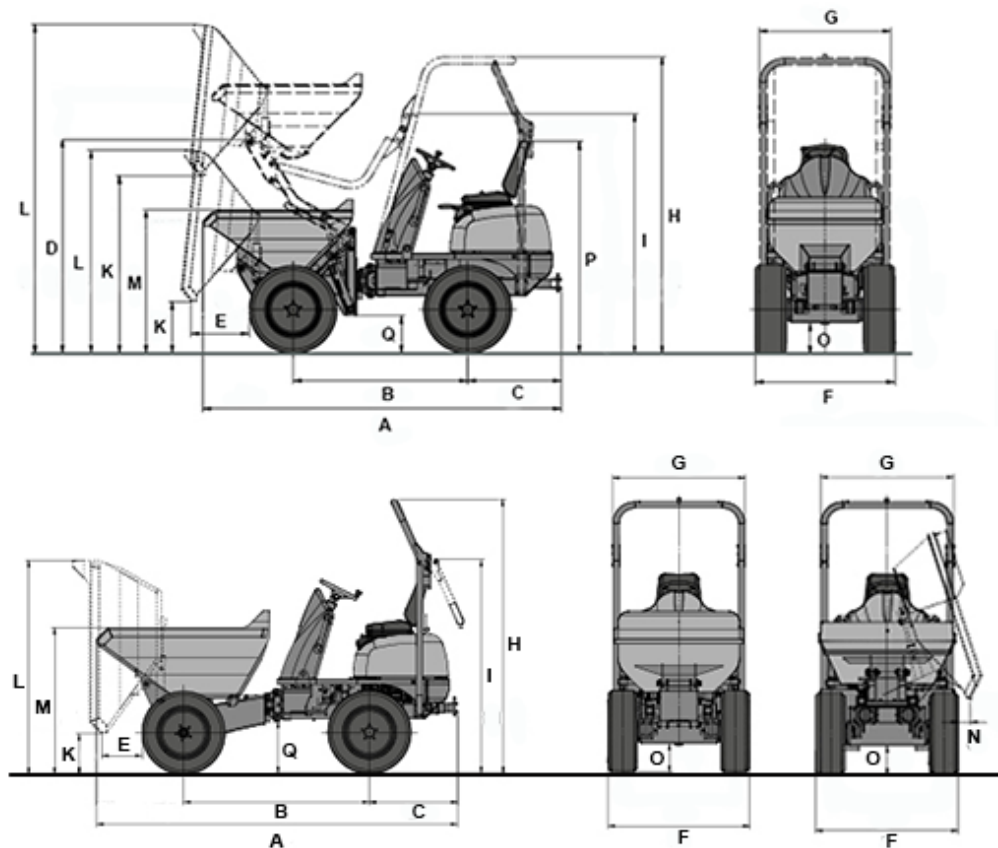
**WACKER
NEUSON**
all it takes!

Technische gegevens

	Eenzijdig voorover kiepende bak	180° roterende bak	Hoogkiewer
Bedrijfsgegevens			
Laadvermogen kg	1.500	1.500	1.500
Transportgewicht kg	1.261	1.261	1.261
Bakinhoud vlak l	829	650	650
Bakinhoud met kop l	1.044	800	800
Bakinhoud watervlak l	612	325	420
Motorgegevens			
Motorfabrikant	Yanmar	Yanmar	Yanmar
Motortype	3TNV76	3TNV76	3TNV76
Motor	Diesel	Diesel	Diesel
Motorvermogen conform ISO 3046/1 kW	17	17	17
Cilinderinhoud cm ³	1.116	1.116	1.116
Motortoerental 1/min	3000	3000	3000
Rijsnelheid km/h	16	16	16
Knikhoek °	33	33	33
Pendelhoek °	15	15	15
Draaicirkel mm	3.300	3.300	3.300
Klimvermogen %	50	50	50
Banden	10.00/75-15	10.00/75-15	10.00/75-15
L x B x H mm	3310 x 1310 x 2550	3220 x 1310 x 2550	3300 x 1310 x 2550
Stuurpomp	Pomp met axiale zuigers	Pomp met axiale zuigers	Pomp met axiale zuigers
Afgeleverd vermogen l/min	84	84	84
Bedrijfsdruk bar	420	420	420
Pomp	Tandwielpomp	Tandwielpomp	Tandwielpomp
Afgeleverd vermogen l/min	25	25	25
Bedrijfsdruk bar	170	170	170
Brandstoftankinhoud l	20	20	20
Geluidsniveau (LwA) dB(A)	101	101	101



Afmetingen



Eenzijdig voorover
kiepende bak 180° roterende bak Hoogkieper

		Eenzijdig voorover kiepende bak	180° roterende bak	Hoogkieper
A	Totaallengte	3.310 mm	3.220 mm	3.300 mm
B	Wielbasis	1.700 mm	1.700 mm	1.650 mm
C	Overbouw	810 mm	810 mm	810 mm
D	Hoogte			1.885 mm
E	Uitkiepwijde	370 mm	280 mm	400 mm
F	Breedte voertuig	1.305 mm	1.305 mm	1.305 mm
G	Bakbreedte	1.300 mm	1.260 mm	1.200 mm
H	Hoogte ROPS	2.550 mm	2.550 mm	2.550 mm
I	Hoogte ROPS gekiept	1.960 mm	2.000 mm	2.000 mm



**WACKER
NEUSON**
all it takes!

K	Uitkiephoogte max.	360 mm	705 mm	370 mm
K	Uitkiephoogte max. High tip skip raised			1.600 mm
L	Bakhoogte gekippt	1.970 mm	2.240 mm	1.895 mm
L	Bakhoogte High tip skip raised			2.975 mm
M	Bakhoogte	1.345 mm	1.310 mm	1.345 mm
N	Uitkiepwijde zijwaarts		100 mm	
O	Bodemvrijheid	260 mm	270 mm	270 mm
Q	Afstand	460 mm		390 mm

Attentie

Houdt er alstublieft rekening mee dat het productgamma kan verschillen per land. Het is mogelijk dat bepaalde producten niet beschikbaar zijn in uw land. Informatie over geschikte toebehoren vindt u op onze website. Voor meer informatie over het motorvermogen, gelieve de handleiding te raadplegen. De werkelijke vermogensuitgang kan naargelang specifieke bedrijfsomstandigheden variëren. Wijzigingen en vergissingen onder voorbehoud. Afbeeldingen idem.
Copyright © 2017 Wacker Neuson SE.