



DT 10

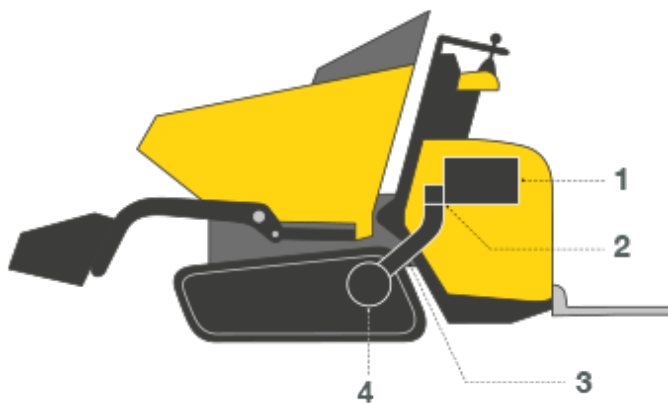
Rupsdumpers



Uw professionele apparatuur: DT10.

De rupsbanddumper DT10 van Wacker Neuson garandeert absoluut veilig en comfortabel rijden, dankzij de hoge stabiliteit en de soepel lopende motor. Ook wanneer er uitsteeksels in de ondergrond zitten, is deze apparatuur uw beste partner in beperkte ruimtes.

- Gemakkelijk en comfortabel in het gebruik, dankzij de volledig hydrostatische aandrijving.
- Robuust ontwerp van de rupsbanden, garandeert duurzaamheid en minimale slijtage.
- Motorkap uit één stuk en geoptimaliseerde indeling van de onderhoudspunten maken het dagelijkse onderhouden een stuk gemakkelijker.
- De rubberen rupsbanden en de optimale gewichtsverdeling verminderen de druk op de ondergrond en voorkomen dat kwetsbare oppervlakken beschadigd raken.
- Zeer compacte afmetingen, ideaal wanneer de ruimte beperkt is en bij smalle doorgangen; grote bodemvrijheid.



1. Diesel motor
2. Dubbele variabele pomp
3. Hogedrukleidingen van de pomp naar de motor
4. Verdelerstransmissie/as

Hydrostatische rijaandrijving

Eenvoudig starten en beginnen: Dankzij de hydrostatische rijaandrijving hoeft niet vaak meer te worden geschakeld en kan de bestuurder zich helemaal op zijn werk concentreren. Ideaal voor verhuurmachineparken en bij vaak wisselende bestuurders.

- Hydraulisch voorgestuurde stuurhendel voor fijngevoelige besturing van de DT12, DT15 en DT25
- Twee rijniveaus: naar keuze fijngevoelig met hoge trekkracht, of snel (niet voor de DT10)
- Hydraulische rijaandrijving en werkhydrauliek onafhankelijk van elkaar te bedienen
- Lage service- en onderhoudskosten dankzij slijtvaste aandrijving



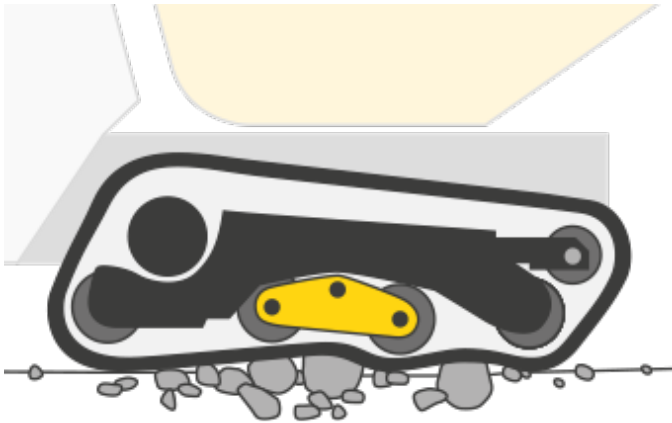
**WACKER
NEUSON**
all it takes!



Onderhoud

Bij het onderhoud bespaart u kostbare tijd en daarmee geld. Want hoe beter en sneller de toegankelijkheid tot de hydraulica en de motor is, hoe sneller de machine weer klaar is voor gebruik.

- Goede servicetoegang, om de dagelijkse controle veilig uit te voeren
- Snelle toegang tot de onderhoudspunten
- Hoge mate van veiligheid door afsluitbare motorkap



Altijd een constante stuwkracht, omdat de pendelrollen zich aan iedere ondergrond aanpassen.

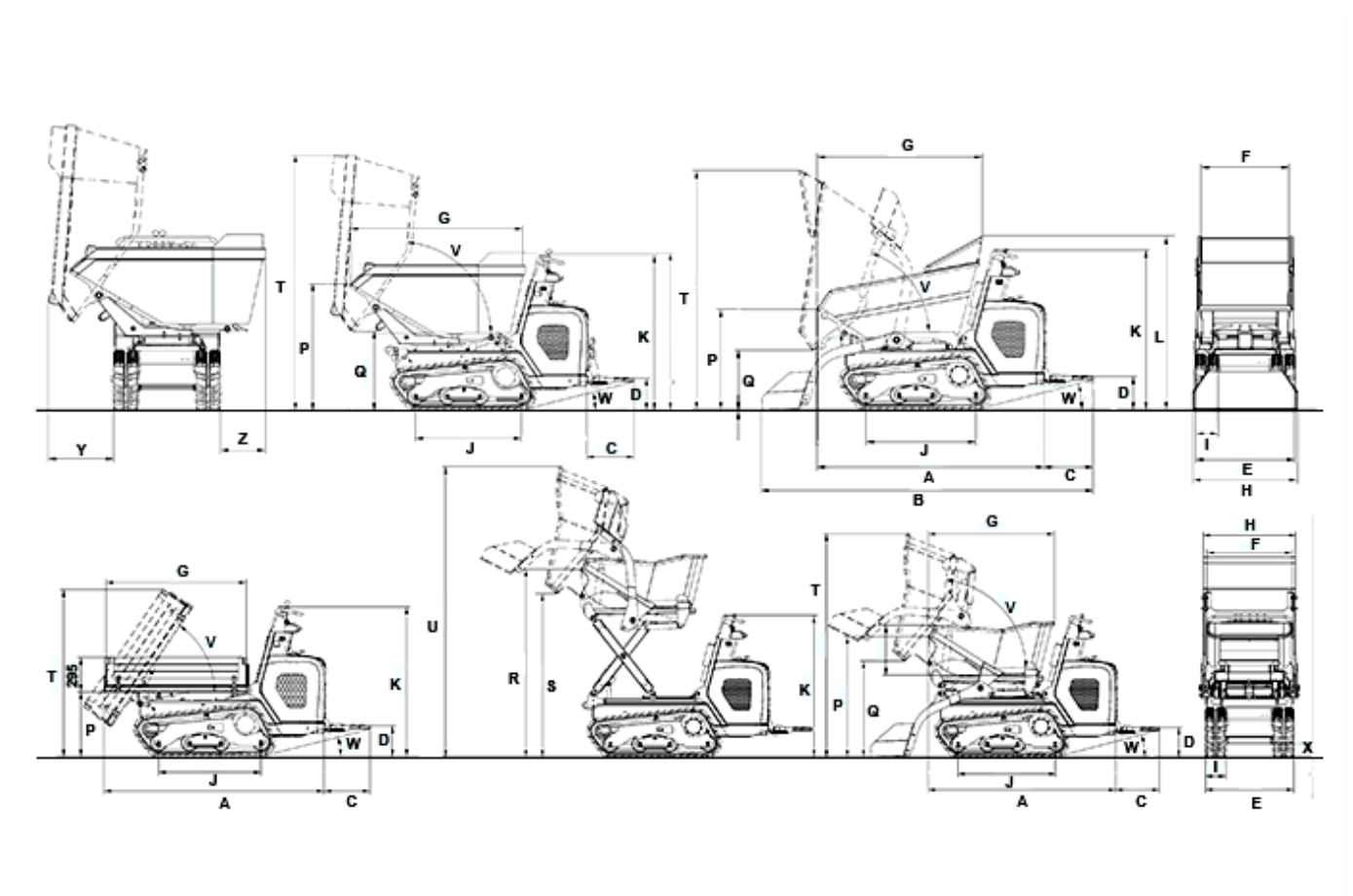


Technische gegevens

	Eenzijdig voorover kiepende bak	Hoogkieper	Speciale bak	180° roterende bak
Bedrijfsgegevens				
Transportgewicht kg	630	740	590	775
Transportgewicht SLE kg	695	820		
Laadvermogen max. kg	1.000	550	1.000	1.000
Bakinhoud afgestreken l	367	240	300	431
Bakinhoud opgehoopt l	427	280	210	460
L x B x H mm	1823 x 830 x 1280	1684 x 830 x 1280	1882 x 806 x 1280	1960 x 700 x 1280
Motorgegevens				
Motorvermogen Diesel kW	9,7	9,7	9,7	9,7
bij toerental 1/min	3.600	3.600	3.600	3.600
Rijsnelheid km/h	4	4	4	4
Klimvermogen %	36	36	36	36
Brandstoftankinhoud l	9,7	9,7	9,7	9,7



Afmetingen



		Eenzijdig voorover kiepende bak	Hoogkieper	180° roterende bak	Speciale bak
A	Lengte (zonder treeplank)	1.800 mm	1.684 mm	1.960 mm	1.882 mm
B	Lengte met zelf laadinrichting (zonder treeplank)	2.267 mm	2.240 mm		
C	Lengte van treeplank	393 mm	393 mm	393 mm	393 mm
D	Hoogte tot treeplank	265 mm	265 mm	265 mm	265 mm
E	Breedte onderstel	790 mm	790 mm	790 mm	790 mm
F	Bakbreedte	700 mm	764 mm	730 mm	806 mm
G	Bakinhoud	1.320 mm	1.134 mm	1.427 mm	1.200 mm
H	Breedte met zelf laadinrichting	830 mm	830 mm		



**WACKER
NEUSON**
all it takes!

I	Kettingbreedte	180 mm	180 mm	180 mm	180 mm
J	Lengte track	875 mm	875 mm	875 mm	875 mm
K	Hoogte via bedieningspaneel	1.280 mm	1.280 mm	1.280 mm	1.280 mm
L	Hoogte	1.365 mm		1.301 mm	
P	Hoogte van voorzijde bak (indien verhoogd)	804 mm	1.076 mm	1.045 mm	849 mm
Q	Uitkiephoogte max.	474 mm	868 mm	650 mm	256 mm
R	Hoogte		1.688 mm		
S	Uitkiephoogte max.		1.467 mm		
T	Hoogte bak verhoogd	1.905 mm	2.009 mm	2.112 mm	1.430 mm
U	Hoogte		2.610 mm		
V	Kiephoek	70 °	82 °	85 °	56 °
W	Terugrolhoek van treeplank	14 °	14 °	14 °	14 °
X	Bodemvrijheid	172 mm	160 mm	172 mm	160 mm
Y	Uitkiepwijdtte	487 mm			
Z	Overbouw	337 mm			

Attentie

Houdt er alstublieft rekening mee dat het productgamma kan verschillen per land. Het is mogelijk dat bepaalde producten niet beschikbaar zijn in uw land. Informatie over geschikte toebehoren vindt u op onze website. Voor meer informatie over het motorvermogen, gelieve de handleiding te raadplegen. De werkelijke vermogensuitgang kan naargelang specifieke bedrijfsomstandigheden variëren. Wijzigingen en vergissingen onder voorbehoud. Afbeeldingen idem.
Copyright © 2017 Wacker Neuson SE.