



**WACKER
NEUSON**
all it takes!

DW90 Wieldumpers



Ongeëvenaarde productiviteit – DW90.

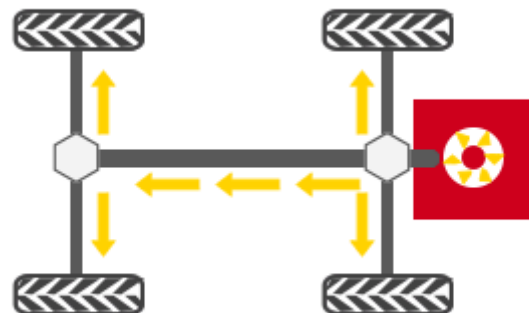
De wieldumper DW90 heeft het liefst onverhard terrein om zich van zijn beste kant te laten zien: hydrodynamische vierwielaandrijving, uitstekende off-road-prestaties en een extreem stijgvormogen in combinatie met verschillende soorten laadbakken en een slijtvaste veerrem.

- Onderhoudsvrije hydrodynamische vierwielaandrijving
- Extreem stijgvormogen
- zwenkbak vanaf de fabriek
- Maximaal laadvermogen 9.000 kg
- Zeer comfortabel: optionele airconditioning



Hydrostatische vierwielaandrijving

- volledig geconcentreerd op de taak, niet bezig met schakelen
- één centrale, hydraulische motor drijft beide assen aan via een aandrijftras
- de hydrostatische rem wordt geactiveerd, zodra u uw voet van het gaspedaal haalt
- slijtvaste aandrijving voor gereduceerde service- en onderhoudskosten
- gecontroleerde vertraging voor gereguleerd overschakelen, daardoor geen abrupte verandering van aandrijving
- acceleratie van 0 tot de maximumsnelheid van 28 km/u zonder tractieverlies





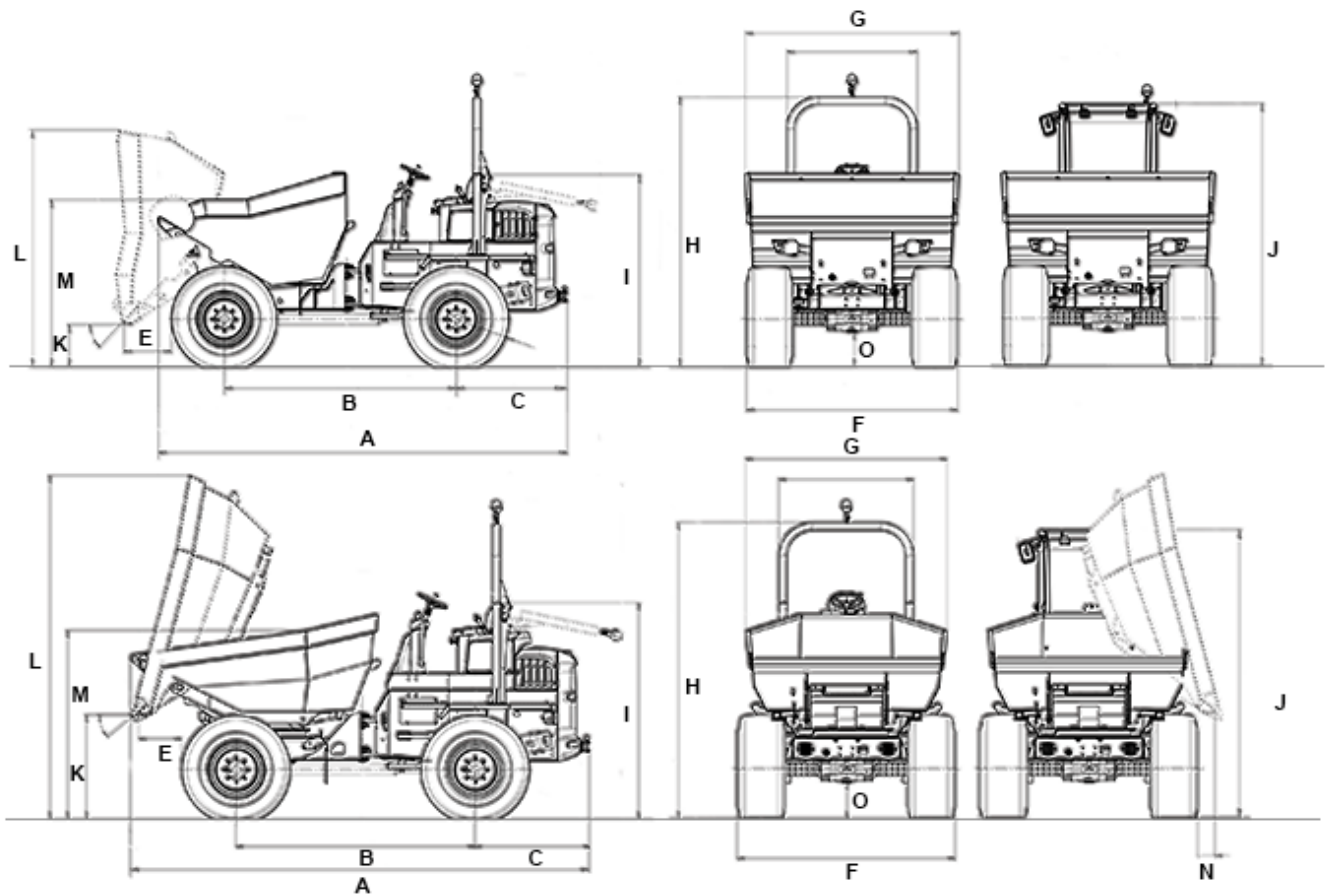
Technische gegevens

	DW90 Kiepbak	DW90 Zwenkbak
Bedrijfsgegevens		
Laadvermogen kg	9.000	9.000
Transportgewicht ROPS kg	5.232	5.664
Transportgewicht Cabin kg	5.432	5.864
Bedrijfsgewicht ROPS kg	5.314	5.746
Bedrijfsgewicht Kabine kg	5.514	5.946
Bakinhoud afgevlakt l	3.750	3.300
Bakinhoud opgehoopt l	4.550	4.400
Bakinhoud watervlak l	2.400	2.060
Motorgegevens		
Motorfabrikant	Perkins	Perkins
Motortype	854E	854E
Motor	Watergekoeld 4-cilinder turbodiesel	Watergekoeld 4-cilinder turbodiesel
Motorvermogen Conform ISO 3046/1 kW	55	55
Cilinderinhoud cm ³	3.400	3.400
Motortoerental 1/min	2500	2500
Emissies	Fase 3b / Tier 4 final	Fase 3b / Tier 4 final
Rijaandrijving	4WD, hydrostatisch	4WD, hydrostatisch
Rijsnelheid km/h	25	25
Knikhoek °	29	29
Pendelhoek °	11	11
Draaicirkel mm	6.000	6.550
Klimvermogen %	50	50
Banden	500/60-22,5	500/60-22,5
L x B x H mm	4760 x 2465 x 3165	5185 x 2465 x 2545
Stuurpomp	Axiale zuigerpomp	Axiale zuigerpomp
Afgeleverd vermogen l/min	171	171
Bedrijfsdruk bar	450	450
Pomp	Tandwielpomp	Tandwielpomp
Afgeleverd vermogen l/min	68	68
Bedrijfsdruk bar	235	235
Tankinhoud l	83	83



**WACKER
NEUSON**
all it takes!

Afmetingen



DW90 Kiepbak

DW90 Zwenkbak

		DW90 Kiepbak	DW90 Zwenkbak
A	Totaallengte	4.762 mm	5.185 mm
B	Wielbasis	2.700 mm	2.700 mm
C	Overbouw	1.292 mm	1.292 mm
E	Uitkiepwijde	556 mm	482 mm
F	Breedte	2.463 mm	2.463 mm
G	Bakbreedte	2.493 mm	2.273 mm
H	Hoogte ROPS	3.163 mm	3.353 mm
I	Hoogte ROPS gekanteld	2.354 mm	2.544 mm
J	Hoogte Cabine	3.053 mm	3.243 mm



**WACKER
NEUSON**
all it takes!

K	Uitkiephoogte max.	495 mm	1.169 mm
L	Bakhoogte gekanteld	2.756 mm	3.867 mm
M	Bakhoogte not tilted	1.949 mm	2.121 mm
N	Uitkiepwijdte lateral		188 mm
O	Bodemvrijheid	406 mm	406 mm
--	Kiephoek	47 °	40 °

Attentie

Houdt er alstublieft rekening mee dan het productgamma kan verschillen per land. Het is mogelijk dat bepaalde producten niet beschikbaar zijn in uw land. Informatie over geschikte toebehoren vindt u op onze website. Voor meer informatie over het motorvermogen, gelieve de handleiding te raadplegen. De werkelijke vermogensuitgang kan naargelang specifieke bedrijfsomstandigheden variëren.

Wijzigingen en vergissingen onder voorbehoud. Afbeeldingen idem.

Copyright © 2017 Wacker Neuson SE.