



## EW65

Wielgraafmachines



Rijd zelf naar de volgende bouwplaats: EW65

De mobiele graafmachine EW65 rijdt dankzij de ingebouwde wegmodus zelf naar de gebruiksplaats en heeft geen langdurig en duur transport nodig. De traploze rijaandrijving met tot 20 km/u heeft een laag brandstofverbruik en wordt bestuurd met slechts één pedaal, net zoals een auto. Het krachtige Load Sensing-hydraulieksysteem met LUDV\* zorgt ook bij verschillende lasten voor gelijke snelheden van meerdere bewegingen. Met 5 stuurcircuits - daarvan 3 individueel instelbaar - en een verstelgiek is de EW65 zeer efficiënt en snel onderweg.

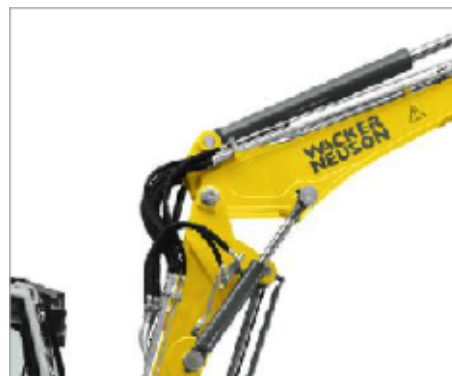
- Nauwkeurige en fijngevoelige bediening dankzij Load Sensing-hydraulieksysteem met LUDV\*!
- Lager verbruik door de efficiënte ECO-modus
- Tot 5 extra stuurcircuits voor verschillend opbouwgereedschap
- Onderhoud en service wordt eenvoudig, dankzij de kiepbare cabine en het diagnose-tool

\* lastonafhankelijke doorstroomverdeling



Duurzaam & krachtig

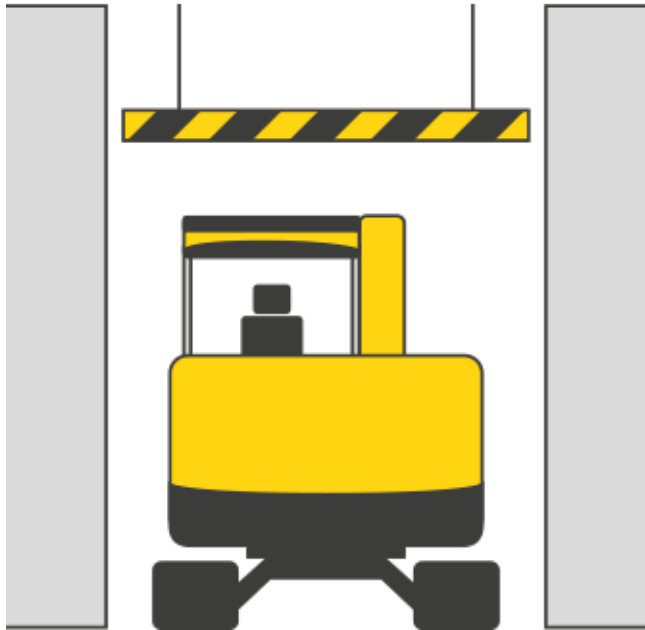
- Krachtige rijaandrijving
- ECO-bedrijfsmodus
- Tot 20% minder brandstofverbruik



Efficiënte verstelgiek

- Verstelgiek voor grotere reikwijdte, graafdiepte en uitstorthoogte

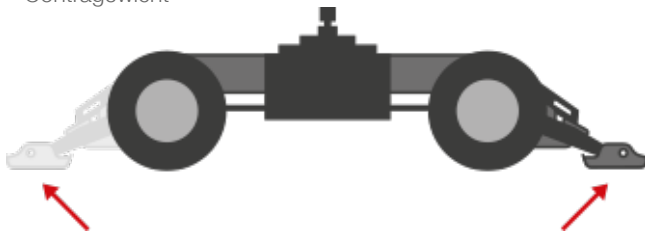
Kleinere afmetingen



- Duidelijk geringere hoogte en breedte als vergelijkbare modellen van onze concurrenten
- Zo bent u krappe bouwplaatsen en lage doorrijhoogten moeiteloos de baas
- Hogere stabiliteit door laag zwaartepunt
- Eenvoudig te transporteren

#### Verschillende stortvarianten

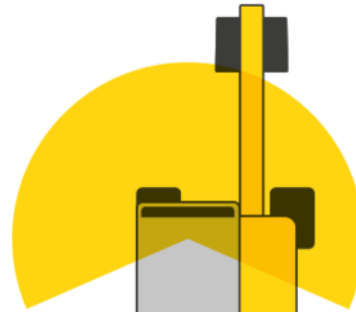
- Meer stabiliteit door verschillende stortvarianten
- Steunen naar keuze voor of achter
- Schuifbord
- Contragewicht



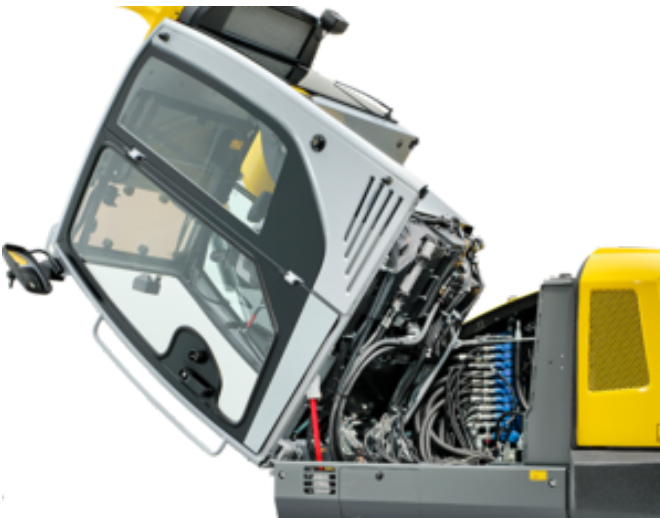
#### Cabine, zicht & Bedieningscomfort



**WACKER  
NEUSON**  
*all it takes!*



- Innovatieve oplossing voor optimaal zicht - Giek rechts naast de cabine
- Comfort voor de bestuurder: grote cabine, luchtgeveerde stoel en automatische airconditioning
- Innovatief voorruit-systeem - De voorruit is in tweeën opgedeeld en kan open en dicht worden geschoven - regen dak positie
- LED-werklampen voor optimale verlichting
- Achtercamera voor meer veiligheid bij het achteruit rijden



Kiepbare cabine:

- voor een uitstekende servicetoegang



Jog Dial-systeem

- Technologie uit de auto-industrie
- Voor directe bediening van centrale functies
- Intuïtief te bedienen



Technische gegevens

**Bedrijfsgegevens**

Transportgewicht min.	6.472 kg
Bedrijfsgewicht	6.755 - 8.003 kg
Scheurkracht max.	30,8 kN
Uitbreekkracht max.	50,7 kN
Graafdiepte max. max.	3.895 mm
Uitkiephoogte	4207 - 5195 mm
Uitkiephoogte max. max.	5.195 mm
Graafstraal max. max.	6.877 mm
Toerental bovenwagen	9 1/min
L x B x H	6114 x 2088 x 2775 mm

**Motorgegevens**

Motorfabrikant	Perkins
Motortype	404D-22T
Motor	watergekoelde 4-cilinder turbodiesel motor
Cilinderinhoud	2.216 cm <sup>3</sup>
Toerental	2.000 1/min
Motorvermogen conform ISO	36,3 kW
Batterij	88 Ah
Brandstoftankinhoud	85 l

**Hydraulische installatie**

Pomp	Variabele- en dubbele tandwielpomp
Afgeleverd vermogen	158,4 l/min
Bedrijfsdruk voor werk- en rijhydraulica	420 bar
Bedrijfsdruk draaiwerk	240 bar
Hydrauliektank	92 l

**Onderstel**

Banden	Enkele of dubbele luchtbanden
Spoorbreedte	300 mm
Bodemvrijheid	237 mm
Rijsnelheid max.	30 km/h

**Blad**

Breedte	2.085 mm
Hoogte	429 mm

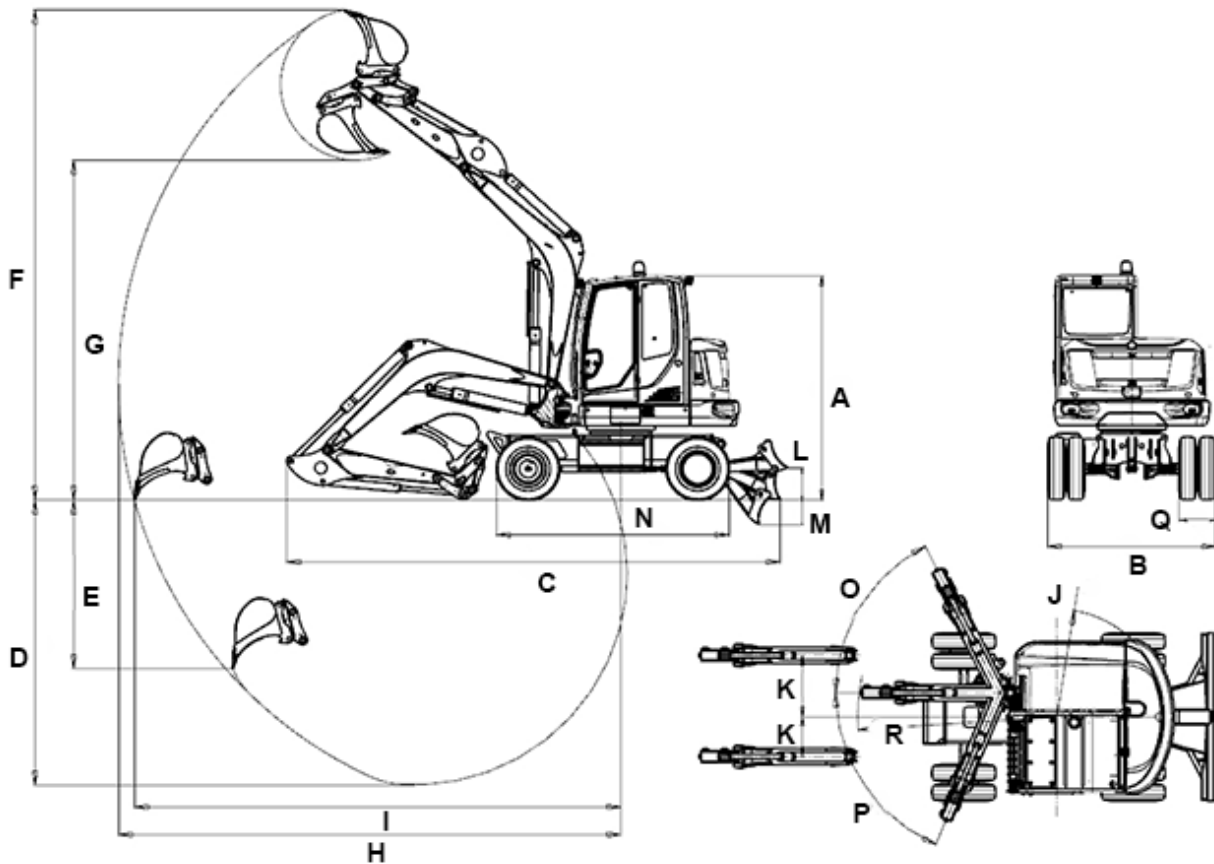


**WACKER  
NEUSON**  
*all it takes!*

Slag planeerklap boven graafdiepte	395 mm
Slag planeerklap onder graafdiepte	301 mm
<b>Geluidsniveau</b>	
Geluidsniveau (L <sub>wA</sub> ) conform 2000/14/EG	97 dB(A)



Afmetingen



Monoblokgiek

Verstelgiek

		Monoblokgiek	Verstelgiek
A	Hoogte	2.775 mm	2.775 mm
B	Breedte cabine	1.000 mm	1.000 mm
B	Breedte bovenwagen	1.931 mm	1.931 mm
B	Breedte chassis met dubbele banden	2.088 mm	2.088 mm
C	Transportlengte kortere lepelarm	6.114 mm	6.220 mm
C	Transportlengte langere lepelarm	6.250 mm	6.349 mm
D	Graafdiepte max. kortere lepelarm	3.531 mm	3.596 mm
D	Graafdiepte max. langere lepelarm	3.831 mm	3.895 mm
E	Insteekdiepte kortere lepelarm	2.088 mm	2.465 mm



E	Insteekdiepte langere lepelarm	2.361 mm	2.737 mm
F	Insteekhoogte kortere lepelarm	6.068 mm	6.834 mm
F	Insteekhoogte langere lepelarm		7.067 mm
G	Uitkiephoogte max. kortere lepelarm	4.207 mm	4.961 mm
G	Uitkiephoogte max. langere lepelarm	4.389 mm	5.195 mm
H	Graafstraal max. kortere lepelarm	6.220 mm	6.590 mm
H	Graafstraal max. langere lepelarm	6.504 mm	6.877 mm
I	Reikwijdte op de grond (kortere lepelarm)	6.024 mm	6.406 mm
I	Reikwijdte op de grond (langere lepelarm)	6.318 mm	6.706 mm
J	Draaistraal achtersteven	1.459 mm	1.459 mm
K	Verplaatsing kraanarm t.o.v. midden lepel rechter zijde	766 mm	766 mm
K	Verplaatsing kraanarm t.o.v. midden lepel linker zijde	492 mm	492 mm
L	Hijshoogte boven graafdiepte	395 mm	395 mm
M	Graafdiepte onder graafdiepte	301 mm	301 mm
N	Lengte chassis totaal	2.887 mm	2.887 mm
O	Draaihoek	63 °	63 °
P	Draaihoek	67 °	67 °
Q	Spoorbreedte	300 mm	300 mm
R	Zwenkradius kraanarm midden	2.465 mm	2.605 mm
--	Zwenkradius kraanarm rechts	2.393 mm	2.529 mm
--	Zwenkradius kraanarm links	1.940 mm	2.073 mm
--	Breedte chassis met enkele banden	1.931 mm	1.931 mm

ds = dipper stick



**WACKER  
NEUSON**  
*all it takes!*

#### Attentie

Houdt er alstublieft rekening mee dan het productgamma kan verschillen per land. Het is mogelijk dat bepaalde producten niet beschikbaar zijn in uw land. Informatie over geschikte toebehoren vindt u op onze website. Voor meer informatie over het motorvermogen, gelieve de handleiding te raadplegen. De werkelijke vermogensuitgang kan naargelang specifieke bedrijfsomstandigheden variëren. Wijzigingen en vergissingen onder voorbehoud. Afbeeldingen idem.  
Copyright © 2017 Wacker Neuson SE.