



## 2706

Chariots TéléscoPIques < 6,0 m



### Les génies compacts parmi les chariots télescopiques

Leurs dimensions particulièrement compactes offrent aux chariots télescopiques Kramer un large éventail d'utilisations dans tous les domaines. Quatre roues motrices dynamiques et charge utile importante, associées à une maniabilité sans égal et à un poids opérationnel faible font de ces machines des engins efficaces qui vous convaincront.

- Système d'assistance au conducteur Smart Handling
- Coûts d'exploitation maîtrisés grâce à l'entraînement efficace
- Moderne cabine confort avec pare-brise panoramique et joystick tout-en-un pour une conduite détendue.
- Construction robuste du châssis et du bras chargeur
- Multiples options pour un large éventail d'applications



## 2706

Chariots TéléscoPIques < 6,0 m

### Caractéristiques techniques

#### Caractéristiques techniques

Volume du godet	0.85 m <sup>3</sup>
Poids opérationnel	5,000 kg
Rayon de braquage	3,670 mm

#### Caractéristiques du moteur

Fabricant du moteur	Kohler
Puissance du moteur	55.4 kW

#### Transmission de force

Système d'entraînement	hydrostatique
Vitesse de déplacement (maxi)	20 km/h
Vitesse de déplacement (en option)	30 km/h
Frein de service	Frein de stationnement agissant sur les 4 roues
Blocage de différentiel	enclenchable 100%
Pneumatiques standard	12.5-18 MPT01

#### Hydraulique de travail et de direction

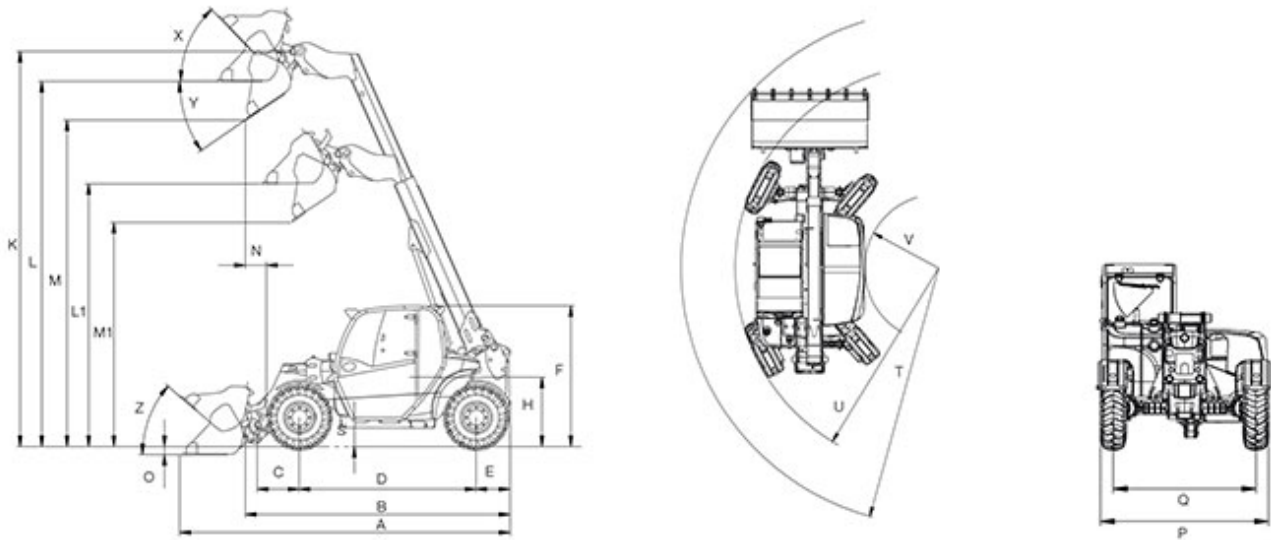
Braquage	2x38 °
Rendement	90 l/min
Pression	240 bar

#### Cinématique

Charge utile (fourche à palettes)	2,700 kg
Hauteur de levage	5,730 mm



## Dimensions



	Largeur	1,960 mm
A	Longueur (sans outil)	4,958 mm
B	Longueur (avec godet)	4,400 mm
C	Du milieu de l'essieu avant jusqu'à la dent du godet	1,030 mm
D	Empattement (au milieu)	2,650 mm
E	Porte-à-faux arrière 0	720 mm
F	Hauteur	1,980 mm
H	Hauteur d'assise 1025	1,025 mm
L1	Hauteur utile (sorti)	3,730 mm
L	Hauteur utile	5,600 mm
M1	Hauteur de déversement (sorti)	3,450 mm
M	Hauteur de déversement	5,280 mm
N	Portée de déversement	680 mm



O	Profondeur de fouille	150 mm
P	Largeur	1,960 mm
Q	Voie	1,660 mm
S	Garde au sol	250 mm
T	Rayon	4,500 mm
U	Rayon	3,670 mm
V	Rayon intérieur	1,700 mm
X	Angle de retour au sol (au sol)	45 °
Y	Angle de déversement (godet standard)	40 °
Z	Angle de retour au sol	45 °
	Hauteur de gerbage	5,730 mm
	Rayon de braquage (Roues)	3,670 mm

**Sur notre site web, vous trouverez des informations relatives aux équipements adaptés.**

Sous réserve de modifications dues aux développements continuels. Vous pouvez consulter le manuel d'utilisation pour plus d'informations concernant la puissance du moteur. Le rendement effectif de la puissance peut varier selon des conditions d'utilisation spécifiques

Sur notre site web, vous trouverez des informations relatives aux équipements adaptés. Vous pouvez consulter le manuel d'utilisation pour plus d'informations concernant la puissance du moteur ; la puissance effective peut varier selon des conditions d'utilisation spécifiques. Sous réserve de modifications et d'erreurs. images similaires. Copyright © 2017 Kramer-Werke GmbH.