

DV90

Dual View Dumpers



**WACKER
NEUSON**
all it takes!



Veiligheid opnieuw gedefinieerd - de DV90 Dual View biedt een duidelijk zicht in elke richting

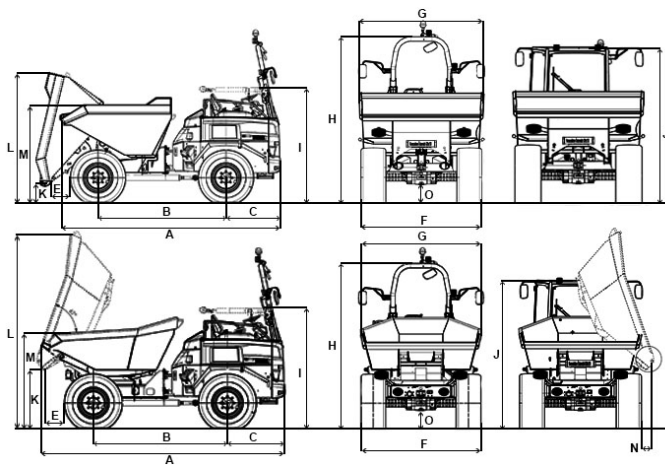
De DV90 Dual View stelt nieuwe normen op het gebied van veiligheid voor de gebruiker en op de bouwplaats, alsmede voor wat betreft flexibiliteit en kostenefficiëntie. Het Dual View-concept maakt een comfortabele en snelle verandering van de bestuurdersstoelpositie mogelijk door middel van een 180° draai van de gehele bedienings- en zitconsole. Op deze manier heeft de gebruiker altijd een perfect zicht in de rijrichting - tijdens het transport en bij het laden en lossen. De rotatie kan gemakkelijk vanaf de bestuurdersstoel worden uitgevoerd door de stoelconsole eenvoudig te ontgrendelen en deze vervolgens te draaien.

- Hoge rijpositie, hoge werkpositie
- Optimaal zicht = meer veiligheid
- Hydrostatische aandrijving
- Meer gebruiksgemak dankzij de ergonomische draaiconsole
- Comfortcabine

DV90 Technische gegevens

	Kiepbak	Zwenkbak
Bedrijfsgegevens		
Laadvermogen kg	9.000	9.000
Bakinhoud - afgestreken l	3.750	3.300
Bakinhoud - opgehoopt l	4.600	4.350
Bakinhoud - water l	2.400	2.050
Motorgegevens		
Motorfabrikant	DEUTZ	DEUTZ
Motortype	4L	4L
Motor	watergekoelde 4-cilinder turbodieselmotor	watergekoelde 4-cilinder turbodieselmotor
Motorvermogen kW	55,4	55,4
Cilinderinhoud cm ³	2.900	2.900
Motortoerental 1/min	2200	2200
Emissies	fase 3b/Tier IV final	fase 3b/Tier IV final
Rijaandrijving	4WD/hydrostatisch	4WD/hydrostatisch
Rijsnelheid max. km/h	30	30
Knikhoek °	28,3	29
Pendelhoek °	11	11
Draaicirkel mm	6.760	6.491
Klimvermogen %	50	50
Banden	500/60-22,5	500/60-22,5
L x B x H mm	4.622/2.420/3.307	4.622/2.420/3.307
Stuurpomp	Axiale zuigerpomp	Axiale zuigerpomp
Afgeleverd vermogen l/min	123	123
Bedrijfsdruk bar	480	480
Pomp	tandwielpomp	tandwielpomp
Afgeleverd vermogen l/min	70,2	70,2
Bedrijfsdruk bar	240	240
Tankinhoud l	80	80
Geluidsniveau (LwA) dB(A)	101	101

DV90 Afmetingen



		Kiepbak	Zwenkbak
A	Totaallengte ROPS	4.622 mm	4.891 mm
A	Totaallengte Cabine	4.622 mm	4.891 mm
B	Wielbasis	2.700 mm	2.700 mm
C	Overbouw	1.157 mm	1.157 mm
E	Uitkiepwijidte	520 mm	457 mm
F	Breedte	2.420 mm	2.420 mm
G	Bakbreedte	2.497 mm	2.453 mm
H	Hoogte ROPS	3.382 mm	3.382 mm
I	Hoogte ROPS gekanteld	2.405 mm	2.405 mm
J	Hoogte Cabine	2.945 mm	2.945 mm
K	Uitkiephoogte max.	357 mm	1.220 mm
L	Bakhoogte gekanteld	2.723 mm	3.980 mm
M	Bakhoogte niet gekanteld	1.971 mm	2.230 mm
N	Uitkiepwijidte to the side		152 mm
O	Bodemvrijheid	357 mm	358 mm
-	Kiephoek	48 °	40,1 °

Attentie: Houdt er alstublieft rekening mee dat het productgamma kan verschillen per land. Het is mogelijk dat bepaalde producten niet beschikbaar zijn in uw land. Informatie over geschikte toebehoren vindt u op onze website. Voor meer informatie over het motorvermogen, gelieve de handleiding te raadplegen. De werkelijke vermogensuitgang kan naargelang specifieke bedrijfsomstandigheden variëren. Wijzigingen en vergissingen onder voorbehoud. Afbeeldingen idem.
Copyright © 2019 Wacker Neuson SE.