

DT08

Rupsdumpers



**WACKER
NEUSON**
all it takes!



De professional voor de verhuurmarkt

De rupsdumper DT08 van Wacker Neuson is door zijn compacte afmetingen en zijn nauwkeurige bestuurbaarheid op iedere ondergrond op de centimeter nauwkeurig te manoeuvreren. Met een laadvermogen van 800 kg bij een machinebreedte van slechts 79 cm is de DT08 de ideale uitbreiding voor ieder verhuurmachinepark.

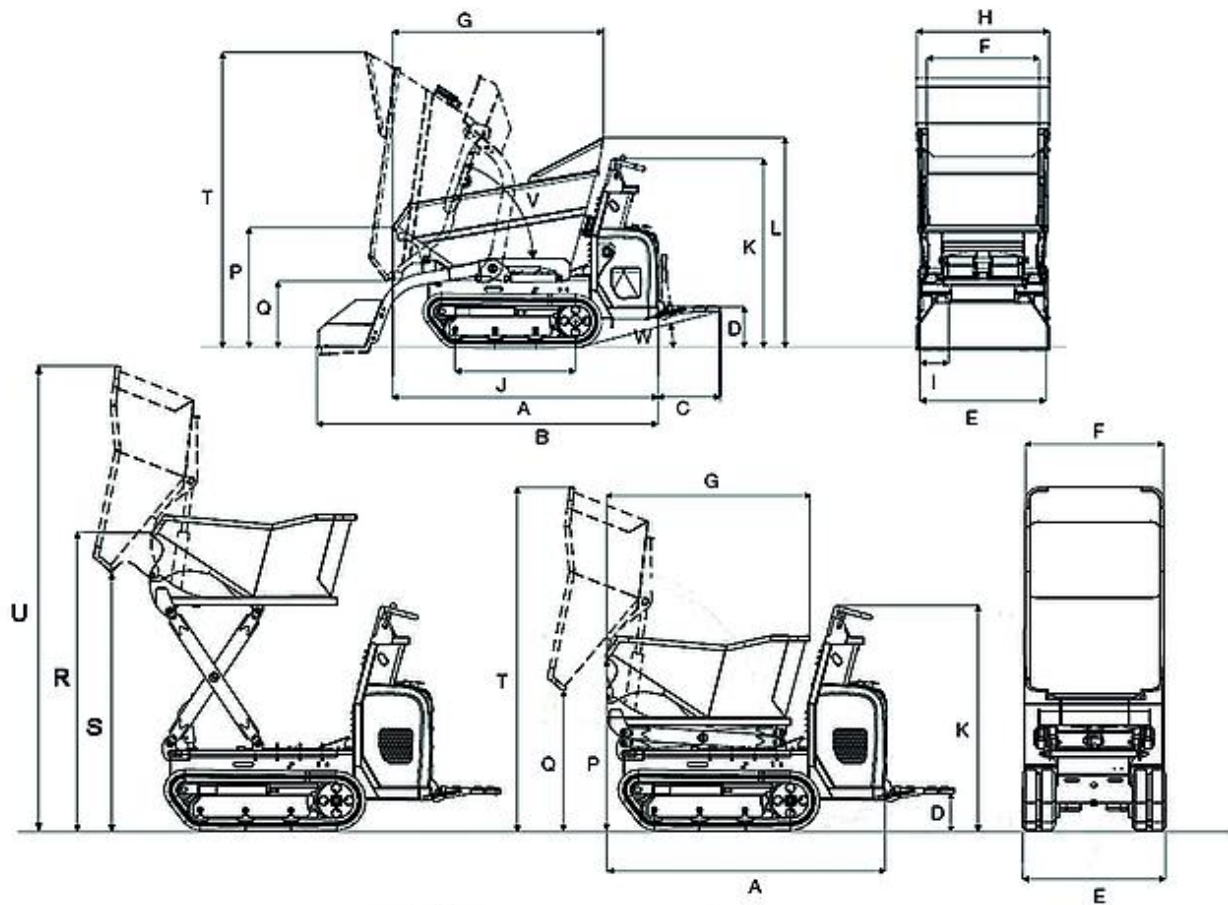
- Eenvoudige en comfortabele bediening, dankzij de volledig hydrostatische transmissie; sterke aandrijvingsmotoren (benzine of diesel).
- Robuuste constructie van het rupsloopwerk voor een lange levensduur en weinig slijtage.
- Optimale verhouding tussen een laag eigengewicht en maximaal laadvermogen.
- Compacte afmetingen (79 cm), ideaal wanneer de ruimte beperkt is en rijden door standaard deuropeningen; grote bodemvrijheid.
- Rubberen rupsband en optimale gewichtsverdeling verlagen de druk op de ondergrond en voorkomen beschadiging van kwetsbare bodems; het optimaal op de machine afgestemde koelsysteem garandeert het gebruik van de machine ook op plaatsen met hogere temperaturen.

DT08 Technische gegevens

	Front tip skip	High tip skip
Bedrijfsgegevens		
Transportgewicht Benzine kg	520	580
Transportgewicht mit SLE kg	590	
Transportgewicht Diesel kg	560	625
Transportgewicht mit SLE kg	630	
Laadvermogen max. kg	800	500
Bakinhoud vlak l	334	330
Bakinhoud met kop* l	387	400
L x B x H * mm	1.660 x 790 x 1.203	1.545 x 790 x 1.240
Motorgegevens		
Motorfabrikant	Honda	Honda
Motortype	GX200	GX200
Motorvermogen Benzine kW	6,7	6,7
Motorvermogen Diesel kW	6,8	6,8
bij toerental 1/min	3.600	3.600
Rijsnelheid max. km/h	4	4
Klimvermogen %	36	36

* Versie frontkieper

DT08 Afmetingen



		Eenzijdig voorover kiepende bak	Hoogkieper
A	Lengte (zonder treeplank)	1.660 mm	1.545 mm
B	Lengte met zelf laadinrichting (zonder treeplank)	2.132 mm	
C	Lengte van treeplank	388 mm	387 mm
D	Hoogte tot treeplank	235 mm	234 mm
E	Breedte Onderstel	790 mm	790 mm
F	Bakbreedte	830 mm	764 mm
G	Bakinhoud	1.320 mm	1.134 mm
H	Breedte met zelf laadinrichting	830 mm	
I	Kettingbreedte track	180 mm	180 mm
J	Lengte track	753 mm	753 mm
K	Hoogte via bedieningspaneel	1.240 mm	1.240 mm
L	Hoogte via bak handbeschermer	1.313 mm	
P	Hoogte van voorzijde bak (indien verhoogd)	750 mm	964 mm
Q	Uitkiephoogte max.	420 mm	757 mm
R	Hoogte of skip front edge when raised		1.646 mm
S	Uitkiephoogte max. of high-tipping skip when raised		1.426 mm
T	Hoogte Max. bak (verhoogd)	1.845 mm	1.898 mm
U	Hoogte Max., high-tipping skip raised		2.570 mm
V	Kiephoek Bak storting	72 °	82 °

W	Terugrolhoek Treeplank ingeklapt	14 °	13 °
Y	Bodemvrijheid	110 mm	110 mm

Attentie: Houdt er alstublieft rekening mee dat het productgamma kan verschillen per land. Het is mogelijk dat bepaalde producten niet beschikbaar zijn in uw land. Informatie over geschikte toebehoren vindt u op onze website. Voor meer informatie over het motorvermogen, gelieve de handleiding te raadplegen. De werkelijke vermogensuitgang kan naargelang specifieke bedrijfsomstandigheden variëren. Wijzigingen en vergissingen onder voorbehoud. Afbeeldingen idem.
Copyright © 2021 Wacker Neuson SE.