

DT10

Rupsdumpers



**WACKER
NEUSON**
all it takes!



Uw professionele apparatuur

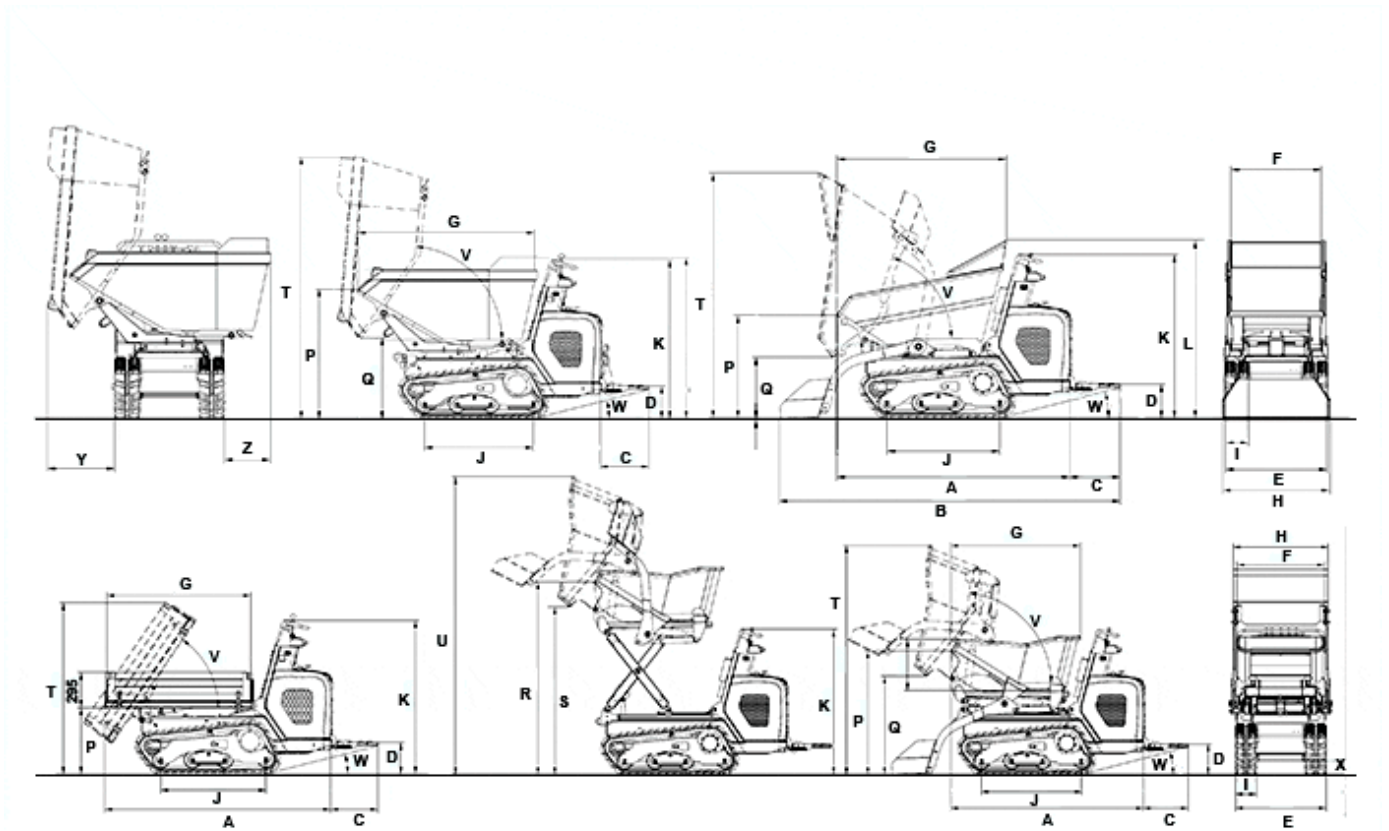
De rupsbanddumper DT10 van Wacker Neuson garandeert absoluut veilig en comfortabel rijden, dankzij de hoge stabiliteit en de soepele motor. Ook bij het overwinnen van obstakels, is deze apparatuur uw beste partner in beperkte ruimtes.

- Gemakkelijk en comfortabel in het gebruik, dankzij de volledig hydrostatische aandrijving.
- Robuust ontwerp van de rupsbanden, garandeert duurzaamheid en minimale slijtage.
- Motorkap uit één stuk en geoptimaliseerde indeling van de onderhoudspunten maken het dagelijkse onderhouden een stuk gemakkelijker.
- De rubberen rupsbanden en de optimale gewichtsverdeling verminderen de druk op de ondergrond en voorkomen dat kwetsbare oppervlakken beschadigd raken.
- Zeer compacte afmetingen, ideaal wanneer de ruimte beperkt is en bij smalle doorgangen; grote bodemvrijheid.

DT10 Technische gegevens

	Kiepbak	Hoge kiepbak	Kiepbak platform	Zwenkbare kiepbak	Bak voor licht stortgoed
Bedrijfsgegevens					
Transportgewicht kg	630	740	590	775	705
Transportgewicht SLE kg	695	820			
Laadvermogen Max. kg	1.000	550	1.000	1.000	1.000
Bakinhoud trede l	367	330	300	431	393
Bakinhoud opgehoopt l	427	400	300	460	446
L x B x H mm	1.800 x 790 x 1.280	1.684 x 830 x 1.280	1.882 x 806 x 1.280	1.960 x 700 x 1.280	1.823 x 790 x 1.445
Motorgegevens					
Motorvermogen Diesel kW	9,7	9,7	9,7	9,7	9,7
bij toerental 1/min	3.600	3.600	3.600	3.600	3.600
Rijsnelheid km/h	4	4	4	4	4
Klimvermogen %	36	36	36	36	36
Brandstoftankinhoud l	9,7	9,7	9,7	9,7	9,7

DT10 Afmetingen



	Kiepbak	Hoge kiepbak	Zwenkbare kiepbak	Kiepbak platform	Bak voor licht stortgoed
A	Lengte (zonder operator staplatau) 1.882 mm	1.823 mm	1.800 mm	1.684 mm	1.960 mm
B	Lengte met zelfladend systeem (zonder staplatau) 2.277 mm		2.267 mm	2.240 mm	
C	Lengte staplatau 393 mm	393 mm	393 mm	393 mm	393 mm
D	Hoogte boven staplatau 265 mm	265 mm	265 mm	265 mm	265 mm
E	Breedte onderstel 790 mm	790 mm	790 mm	790 mm	790 mm
F	Bakbreedte 806 mm	830 mm	700 mm	764 mm	730 mm
G	Bakinhoud 1.200 mm	1.357 mm	1.320 mm	1.134 mm	1.427 mm
H	Breedte met		830 mm	830 mm	

zelflaadsysteem

		830 mm			
I	Kettingbreedte		180 mm	180 mm	180 mm
	180 mm	180 mm			
J	Lengte spoorverhoging		875 mm	875 mm	875 mm
	875 mm	875 mm			
K	Hoogte via de bedieningsconsole		1.280 mm	1.280 mm	1.280 mm
	1.280 mm	1.280 mm			
L	Hoogte		1.365 mm		1.301 mm
P	Hoogte van rand kiepbak		804 mm	1.076 mm	1.045 mm
	849 mm	812 mm			
Q	Uitkiephoogte max.		474 mm	868 mm	650 mm
	256 mm	460 mm			
R	Hoogte			1.688 mm	
S	Uitkiephoogte max.			1.467 mm	
T	Hoogte Kiepbak verhoogd		1.905 mm	2.009 mm	2.112 mm
	1.430 mm	1.950 mm			
U	Hoogte			2.610 mm	
V	Kiephoek		70 °	82 °	85 °
	56 °	70 °			
W	Terugrolhoek staplathouder		14 °	14 °	14 °
	14 °	14 °			
Y	Uitkiepwijdte		487 mm		
X	Bodemvrijheid		172 mm	160 mm	172 mm
	160 mm	172 mm			
Z	Overbouw		337 mm		
		540 mm			

Attentie: Houdt er alstublieft rekening mee dat het productgamma kan verschillen per land. Het is mogelijk dat bepaalde producten niet beschikbaar zijn in uw land. Informatie over geschikte toebehoren vindt u op onze website. Voor meer informatie over het motorvermogen, gelieve de handleiding te raadplegen. De werkelijke vermogensuitgang kan naargelang specifieke bedrijfsomstandigheden variëren. Wijzigingen en vergissingen onder voorbehoud. Afbeeldingen idem.
Copyright © 2021 Wacker Neuson SE.