

DT12

Rupsdumpers



**WACKER
NEUSON**
all it takes!



Ziet er overal goed uit

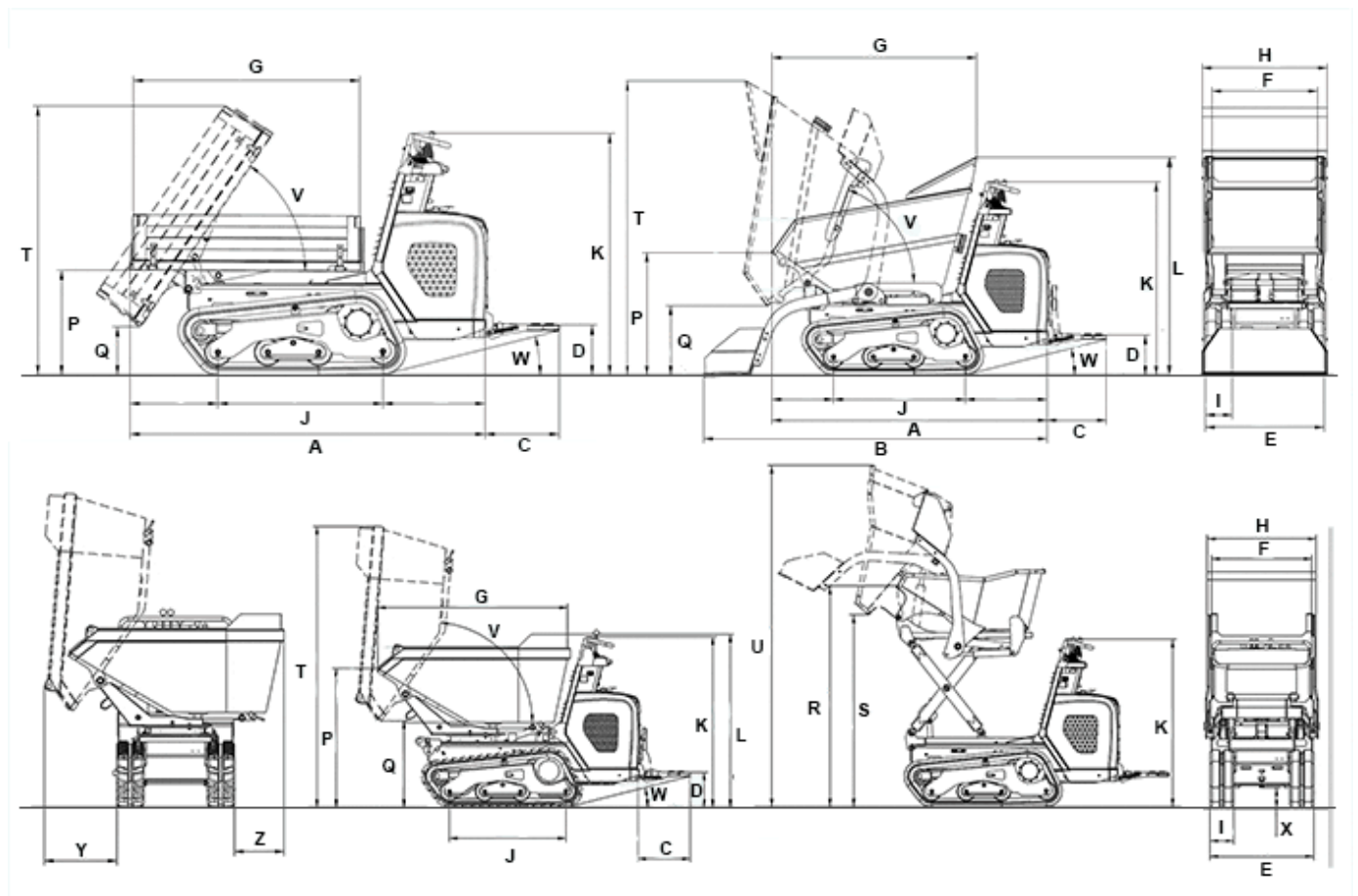
De rupsdumper DT 12 is de ideale transporter op alle soorten ondergrond, zoals grind of zand, en drassig of heuvelachtig terrein. Het op maat gemaakte koelsysteem garandeert een veilige werking van de machine bij hoge temperaturen.

- De hydrostatische aandrijving maakt eenvoudige en comfortabele bediening mogelijk.
- Robuust rupsbandontwerp garandeert een lange levensduur met weinig slijtage.
- Het motorluik uit één stuk en de optimale configuratie van de onderhoudspunten maken het dagelijkse onderhoud eenvoudig.
- De rubberen rupsen en optimale gewichtsverdeling verminderen de gronddruk en voorkomen schade aan kwetsbare oppervlakken.
- Optioneel zelfladend systeem en hoge kiepcontainer leverbaar.

DT12 Technische gegevens

	Kiepbak	Hoge kiepbak	Kiepbak platform	Zwenkbare kiepbak
Bedrijfsgegevens				
Transportgewicht Diesel kg	655	765	610	795
Transportgewicht SLE kg	725	835		
Laadvermogen Max. kg	1.200	600	1.200	1.200
Bakinhoud niveau I	393	330	210	431
Bakinhoud opgehoopt I	446	400	300	460
L x B x H mm	1.823 x 790 x 1.280	1.684 x 790 x 1.280	1.882 x 790 x 1.280	1.960 x 790 x 1.301
Motorgegevens				
Motorvermogen Diesel kW	12	12	12	12
bij toerental 1/min	2.700	2.700	2.700	2.700
Rijsnelheid Diesel km/h	4	4	4	4
Klimvermogen %	36	36	36	36
Brandstoftankinhoud l	9,7	9,7	9,7	9,7

DT12 Afmetingen



Kiepbak

Hoge kiepbak

	Drehkipmulde	Kiepbak platform		
A	Lengte (zonder treeplank)			
	1.823 mm	1.684 mm	1.960 mm	1.882 mm
B	Lengte met zelfladende apparatuur (zonder treeplank)			
	2.277 mm	2.240 mm		
C	Lengte van treeplank			
	393 mm	393 mm	393 mm	393 mm
D	Hoogte over treeplank			
	265 mm	265 mm	265 mm	265 mm
E	Breedte Onderstel			
	790 mm	790 mm	790 mm	790 mm
F	Bakbreedte			
	700 mm	764 mm	730 mm	800 mm
G	Bakinhoud			
	1.357 mm	1.134 mm	1.427 mm	1.200 mm
H	Breedte met zelfladende apparatuur			
	830 mm	830 mm		
I	Kettingbreedte Rups			
	180 mm	180 mm	180 mm	180 mm

J	Lengte Rups	875 mm	875 mm	875 mm	875 mm
K	Hoogte via de bedieningsconsole	1.280 mm	1.280 mm	1.280 mm	1.280 mm
L	Hoogte over kiepbak handbeschermer	1.303 mm		1.301 mm	
P	Hoogte van rand kiepbak	812 mm	1.076 mm	1.045 mm	555 mm
--	Bakhoogte	466 mm	442 mm	570 mm	295 mm
Q	Uitkiephoogte max.	460 mm	868 mm	650 mm	256 mm
R	Hoogte van de voorrand van de kiepbak wanneer deze omhoog is gebracht		1.688 mm		
S	Uitkiephoogte max. van de hoge kiepbak wanneer deze omhoog is gebracht		1.467 mm		
T	Hoogte Max. kiepbak verhoogd	1.950 mm	2.009 mm	2.112 mm	1.430 mm
U	Hoogte Max. hoge kiepbak verhoogd		2.610 mm		
V	Kiephoek Kiepbak legen	70 °	82 °	85 °	56 °
W	Terugrolhoek Treeplank intrekking	14 °	14 °	14 °	14 °
X	Bodemvrijheid	188 mm	160 mm	172 mm	160 mm

Attentie: Houdt er alstublieft rekening mee dat het productgamma kan verschillen per land. Het is mogelijk dat bepaalde producten niet beschikbaar zijn in uw land. Informatie over geschikte toebehoren vindt u op onze website. Voor meer informatie over het motorvermogen, gelieve de handleiding te raadplegen. De werkelijke vermogensuitgang kan naargelang specifieke bedrijfsomstandigheden variëren. Wijzigingen en vergissingen onder voorbehoud. Afbeeldingen idem.
Copyright © 2021 Wacker Neuson SE.