

DV100

Dual View Dumpers



**WACKER
NEUSON**
all it takes!



Dual View zorgt voor een duidelijk zicht in elke richting

Dankzij de 180° draaiing van de gehele bedienings- en zitconsole stelt de DV100 met Dual View nieuwe normen op het gebied van veiligheid voor de gebruiker en op de bouwplaats, alsmede voor wat betreft flexibiliteit en kostenefficiëntie. Daarnaast biedt dit voordelen qua materiaaltransport - met een overslagvolume van ongeveer 4.750 l kan er behoorlijk wat materiaal verplaatst worden.

- Hoge rijpositie, hoge werkpositie
- Hydrostatische aandrijving
- Meer gebruiksgemak dankzij de ergonomische draaiconsole
- Comfortcabine

DV100 Technische gegevens

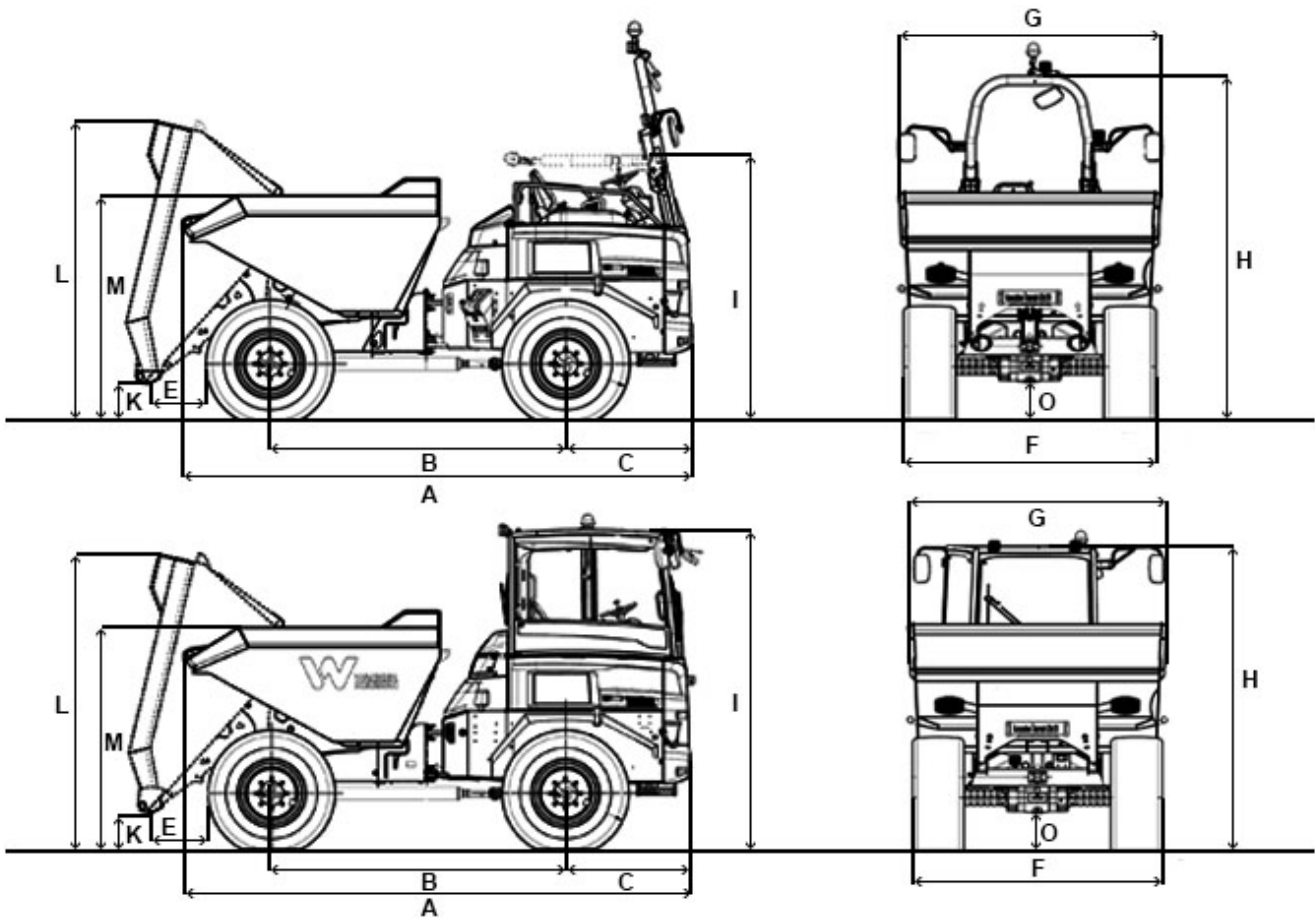
Bedrijfsgegevens

Laadvermogen	10.000 kg
Transportgewicht	4.570 kg
Transportgewicht	4.570 - 4.895 kg
Bedrijfsgewicht	4.716 - 5.041 kg
Bakinhoud - afgestreken	4.150 l
Bakinhoud - opgehoopt	5.000 l
Bakinhoud - water	2.550 l

Motorgegevens

Motorfabrikant	DEUTZ
Motortype	4L
Motor	watergekoelde 4-cilinder turbodieselmotor
Motorvermogen	55,4 kW
Cilinderinhoud	2.900 cm ³
Motortoerental	2200 1/min
Emissies	fase 3b/Tier IV final
Rijaandrijving	4WD/hydrostatisch
Rijsnelheid max.	30 km/h
Knikhoek	28,3 °
Pendelhoek	11 °
Draaicirkel	6.765 mm
Klimvermogen	50 %
Banden	500/60-22,5
L x B x H	4.660/2.420/3.310 mm
Stuurpomp	Axiale zuigerpomp
Afgeleverd vermogen	123 l/min
Bedrijfsdruk	480 bar
Pomp	tandwielpomp
Afgeleverd vermogen	70,2 l/min
Bedrijfsdruk	240 bar
Tankinhoud	80 l
Geluidsniveau (LwA)	101 dB(A)

DV100 Afmetingen



		Kiepbak
A	Totaallengte ROPS	4.660 mm
A	Totaallengte Cabine	4.660 mm
B	Wielbasis	2.700 mm
C	Overbouw ROPS	1.157 mm
E	Uitkiepwijde	549 mm
F	Breedte	2.420 mm
G	Bakbreedte	2.504 mm
H	Hoogte ROPS	3.382 mm
I	Hoogte ROPS gekanteld	2.405 mm
J	Hoogte Cabine	2.945 mm
K	Uitkiephoogte max.	326 mm
L	Bakhoogte gekanteld	2.723 mm
M	Bakhoogte niet gekanteld	2.041 mm
O	Bodemvrijheid	358 mm
-	Kiephoek	48 °

Attentie: Houdt er alstublieft rekening mee dat het productgamma kan verschillen per land. Het is mogelijk dat bepaalde producten niet beschikbaar zijn in uw land. Informatie over geschikte toebehoren vindt u op onze website. Voor meer informatie over het motorvermogen, gelieve de handleiding te raadplegen. De werkelijke vermogensuitgang kan naargelang specifieke bedrijfsomstandigheden variëren. Wijzigingen en vergissingen onder voorbehoud. Afbeeldingen idem.
Copyright © 2021 Wacker Neuson SE.