

# DV90

## Dumpers Dual View



**WACKER  
NEUSON**  
*all it takes!*



### Sécurité redéfinie - le DV90 dual view offre une vue dégagée dans toutes les directions

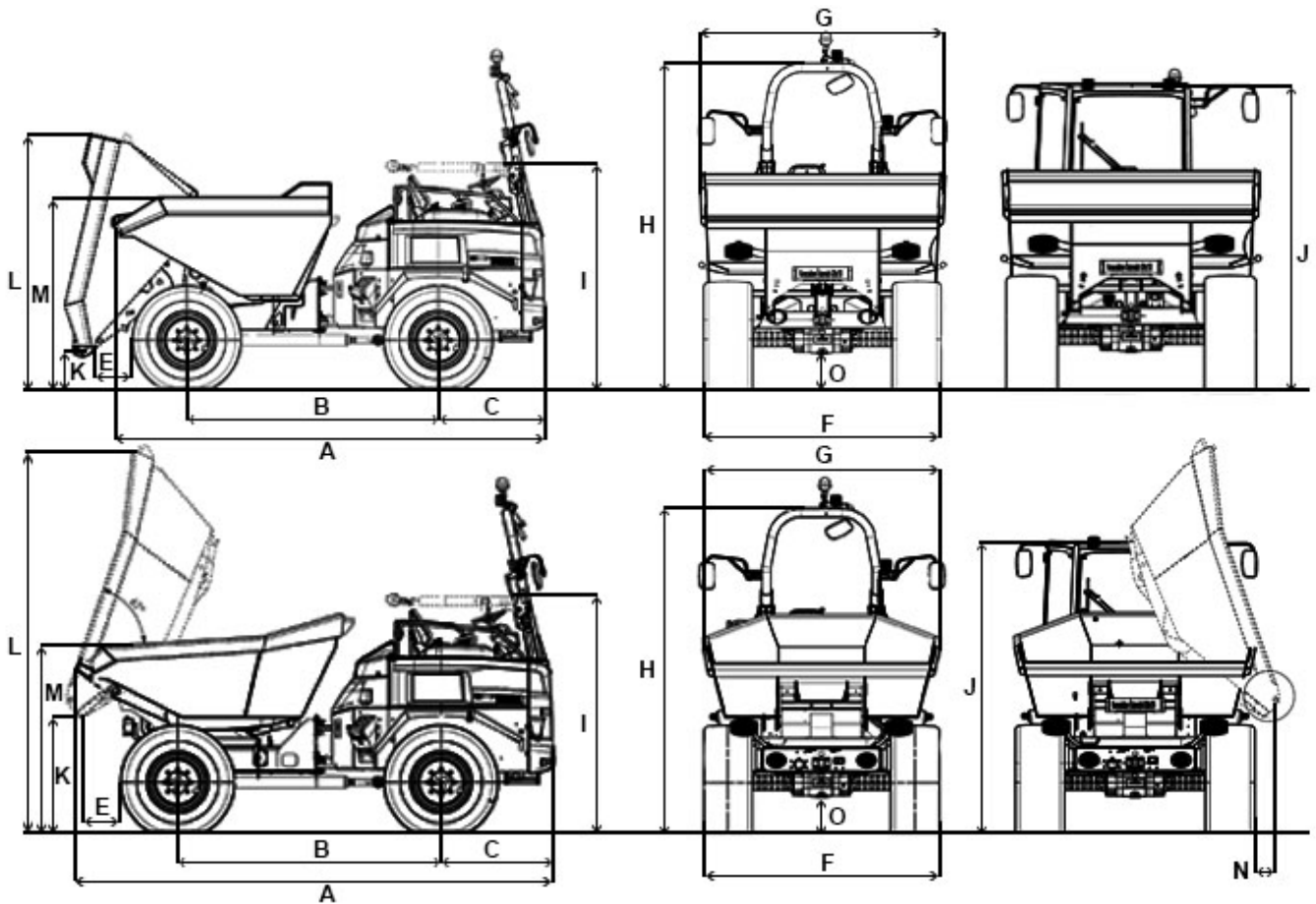
Le DV90 Dual View établit de nouveaux standards en termes de sécurité pour l'opérateur et le chantier, de flexibilité et de rentabilité. Le concept dual view permet un changement pratique et rapide de la position du siège grâce à une rotation de 180° de l'ensemble du panneau de contrôle et du siège. De cette manière, l'opérateur a toujours une vision parfaite dans le sens de la marche - pendant le transport, le chargement et le déchargement. La rotation peut s'effectuer de manière pratique depuis le siège du conducteur en déverrouillant simplement le panneau de contrôle du siège et en le faisant pivoter.

- Position de conduite haute, position de travail haute
- Visibilité optimale = sécurité accrue
- Transmission hydrostatique
- Plus grande facilité d'utilisation grâce au tableau de bord ergonomique et pivotant
- Cabine confort

## DV90 Caractéristiques techniques

	Benne à déversement frontal	Gyrabenne
<b>Caractéristiques techniques</b>		
Charge utile kg	9.000	9.000
Poids de transport kg	4.545	4.925
Poids de transport kg	4.545 - 4.870	4.925 - 5.250
Poids opérationnel kg	4.691 - 5.016	5.071 - 5.396
Volume du godet - capacité nominale l	3.750	3.300
Volume du godet - capacité à ras bord l	4.600	4.350
Volume du godet - volume d'eau l	2.400	2.050
<b>Caractéristiques du moteur</b>		
Fabricant du moteur	DEUTZ	DEUTZ
Type de moteur	4L	4L
Moteur	Moteur turbo diesel 4 cylindres à refroidissement à eau	Moteur turbo diesel 4 cylindres à refroidissement à eau
Puissance du moteur kW	55,4	55,4
Cylindrée cm <sup>3</sup>	2.900	2.900
Régime du moteur 1/min	2200	2200
Émissions	Euro 3b / Tier IV final	Euro 3b / Tier IV final
Système d'entraînement	4WD / hydrostatique	4WD / hydrostatique
Vitesse de déplacement max. km/h	30	30
Angle de flèche °	28,3	29
Angle d'oscillation °	11	11
Rayon de braquage mm	6.760	6.491
Pente franchissable %	50	50
Pneumatiques	500/60-22 5	500/60-22 5
L x l x H mm	4 622 / 2 420 / 3 307	4 622 / 2 420 / 3 307
Pompe de direction	pompe à piston axial	pompe à piston axial
Rendement l/min	123	123
Pression de service bar	480	480
Pompe de travail	pompe à engrenages	pompe à engrenages
Rendement l/min	70,2	70,2
Pression de service bar	240	240
Capacité du réservoir l	80	80
Niveau sonore (LwA) dB(A)	101	101

## DV90 Dimensions



		Benne à déversement frontal	Gyrabenne
A	Longueur totale ROPS	4.622 mm	4.891 mm
A	Longueur totale Cabine	4.622 mm	4.891 mm
B	Empattement	2.700 mm	2.700 mm
C	Porte-à-faux arrière	1.157 mm	1.157 mm
E	Distance de déversement	520 mm	457 mm
F	Largeur	2.420 mm	2.420 mm
G	Largeur du godet	2.497 mm	2.453 mm
H	Hauteur ROPS	3.382 mm	3.382 mm
I	Hauteur ROPS incliné	2.405 mm	2.405 mm
J	Hauteur Cabine	2.945 mm	2.945 mm
K	Hauteur de déversement max.	357 mm	1.220 mm
L	Hauteur du godet incliné	2.723 mm	3.980 mm
M	Hauteur du godet non incliné	1.971 mm	2.230 mm
N	Distance de déversement to the side		152 mm
O	Garde au sol	357 mm	358 mm
-	Angle de déversement	48 °	40,1 °

Remarque: Nous attirons votre attention sur le fait que l'offre produits peut varier d'un pays à l'autre. Dans ces conditions, les informations et les produits pourraient ne pas être valables dans votre pays. Vous pouvez consulter le manuel d'utilisation pour plus d'informations concernant la puissance du moteur ; la puissance effective peut varier selon des conditions d'utilisation spécifiques. Sous réserve de modifications et d'erreurs. Images similaires.  
Copyright © 2021 Wacker Neuson SE.