

DW15e

Dumpers Sur Pneus



**WACKER
NEUSON**
all it takes!



Le dumper sur pneus électrique avec transmission intégrale

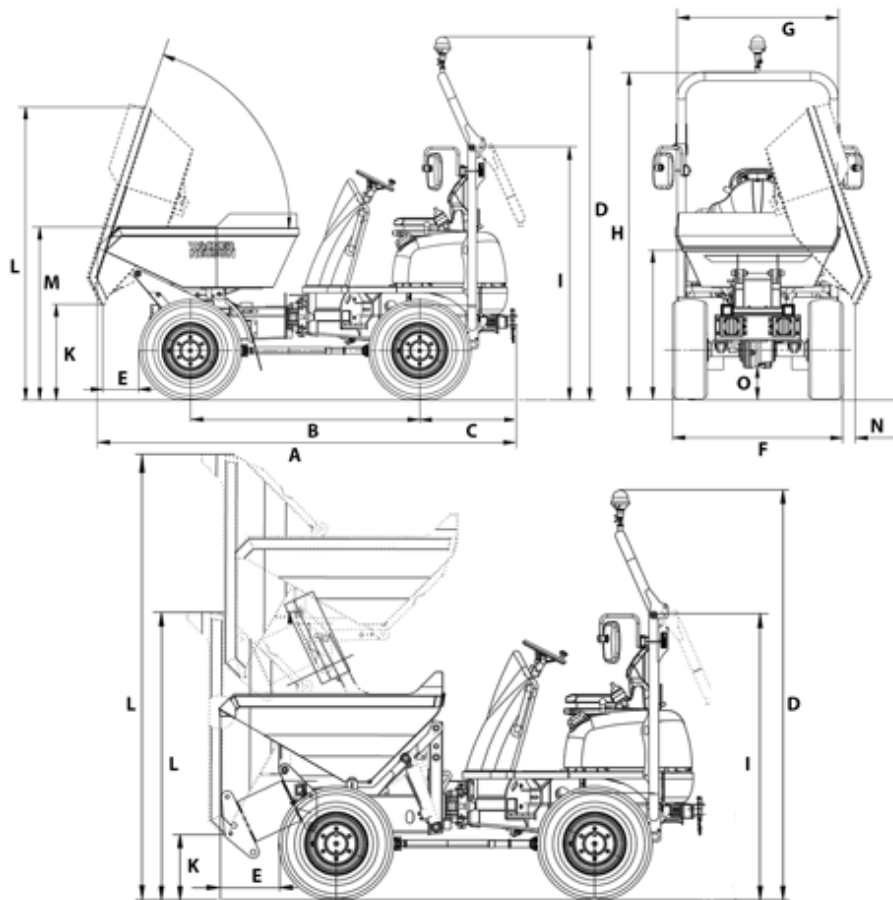
Sans émission grâce à la motorisation électrique, mais offrant les mêmes performances que le modèle conventionnel 1501, c'est le dumper sur pneus zéro émission DW15e. La motorisation électrique fait de cette machine l'engin idéal pour la manutention de matériaux, partout où les émissions de gaz d'échappement ou le bruit n'est pas souhaité ou autorisé, par exemple dans les centres-villes ou à l'intérieur des bâtiments. La transmission quatre roues motrices fait du DW15e un partenaire idéal pour les terrains accidentés ou escarpés. Le châssis articulé s'adapte à toutes les inégalités et assure ainsi la stabilité nécessaire. L'arceau de sécurité rabattable et les dimensions compactes du dumper en font une machine parfaitement adaptée au transport.

- Petite taille et hautes performances, semblable à notre Dumper 1501 conventionnel
- Très faibles émissions sonores - idéal pour les zones sensibles au bruit
- Deux moteurs électriques simples, un pour le système de transmission et un pour l'hydraulique de travail
- Récupération d'énergie au freinage et en descente
- Du côté de la sécurité, avec l'alarme de recul, le gyrophare et les rétroviseurs extérieurs disponibles en option

DW15e Caractéristiques techniques

	Benne à déversement haut	gyrabenne
Caractéristiques techniques		
Charge utile kg	1.500	1.500
Poids de transport max. kg	1.950	1.900
Poids opérationnel max. kg	3.525	3.475
Volume du godet à ras l	650	650
Volume du godet en dôme l	800	800
Volume du godet volume d'eau l	420	325
Caractéristiques du moteur		
Puissance du moteur selon norme ISO 3046/1 kW	9	9
Moteur de levage - puissance kW	9	9
Régime du moteur 1/min	2500	2500
Moteur de translation - puissance kW	6,5	6,5
Régime du moteur 1/min	6000	6000
Vitesse de déplacement max. km/h	14	14
Angle d'oscillation °	15	15
Rayon de braquage mm	3.650	3.650
L x l x H mm	3.300 x 1.322 x 2.550	3.300 x 1.322 x 2.550
Pompe de direction	pompe à engrenages	pompe à engrenages
Rendement l/min	10	10
Pression de service bar	140	140
Pompe de travail	pompe à engrenages	pompe à engrenages
Rendement l/min	16,8	16,8
Pression de service bar	175	175
Niveau sonore (LwA) dB(A)	86,2	86,2
Niveau de pression acoustique LpA indiqué Kabine dB(A)	58	58
Batterie		
Type de batterie	48 V 3 TCSV 300	48 V 3 TCSV 300
Poids de la batterie (± 5 %) kg	470	470
Capacité nominale K5 Ah	300	300
Temps de chargement h	8	8
Durée de marche min. h	3,5	3,5
Durée de marche max. h	6,5	6,5
Batterie V	48	48

DW15e Dimensions



		Benne à déversement haut	gyrabenne
A	Longueur totale	3.300 mm	3.214 mm
B	Empattement	1.755 mm	1.755 mm
C	Porte-à-faux arrière	746 mm	746 mm
D	Hauteur	2.777 mm	2.777 mm
E	Distance de déversement	375 mm	296 mm
F	Largeur du véhicule	1.304 mm	1.304 mm
G	Largeur du godet	1.198 mm	1.260 mm
H	Hauteur ROPS	2.535 mm	2.535 mm
I	Hauteur ROPS incliné	1.956 mm	1.956 mm
K	Hauteur de déversement max.	445 mm	740 mm
L	Hauteur du godet inclinée	1.966 mm	2.276 mm
L	Hauteur du godet Benne à déchargement haut levée	3.038 mm	
M	Hauteur du godet	1.308 mm	1.181 mm
N	Distance de déversement latérale		118 mm
O	Garde au sol	252 mm	252 mm
-	Angle de déversement		72 °

Remarque: Nous attirons votre attention sur le fait que l'offre produits peut varier d'un pays à l'autre. Dans ces conditions, les informations et les produits pourraient ne pas être valables dans votre pays. Vous pouvez consulter le manuel d'utilisation pour plus d'informations concernant la puissance du moteur ; la puissance effective peut varier selon des conditions d'utilisation spécifiques. Sous réserve de modifications et d'erreurs. Images similaires.
Copyright © 2021 Wacker Neuson SE.