

DW20

Dumpers Sur Pneus



**WACKER
NEUSON**
all it takes!



Parfait pour la conduite tout-terrain et facile à manœuvrer

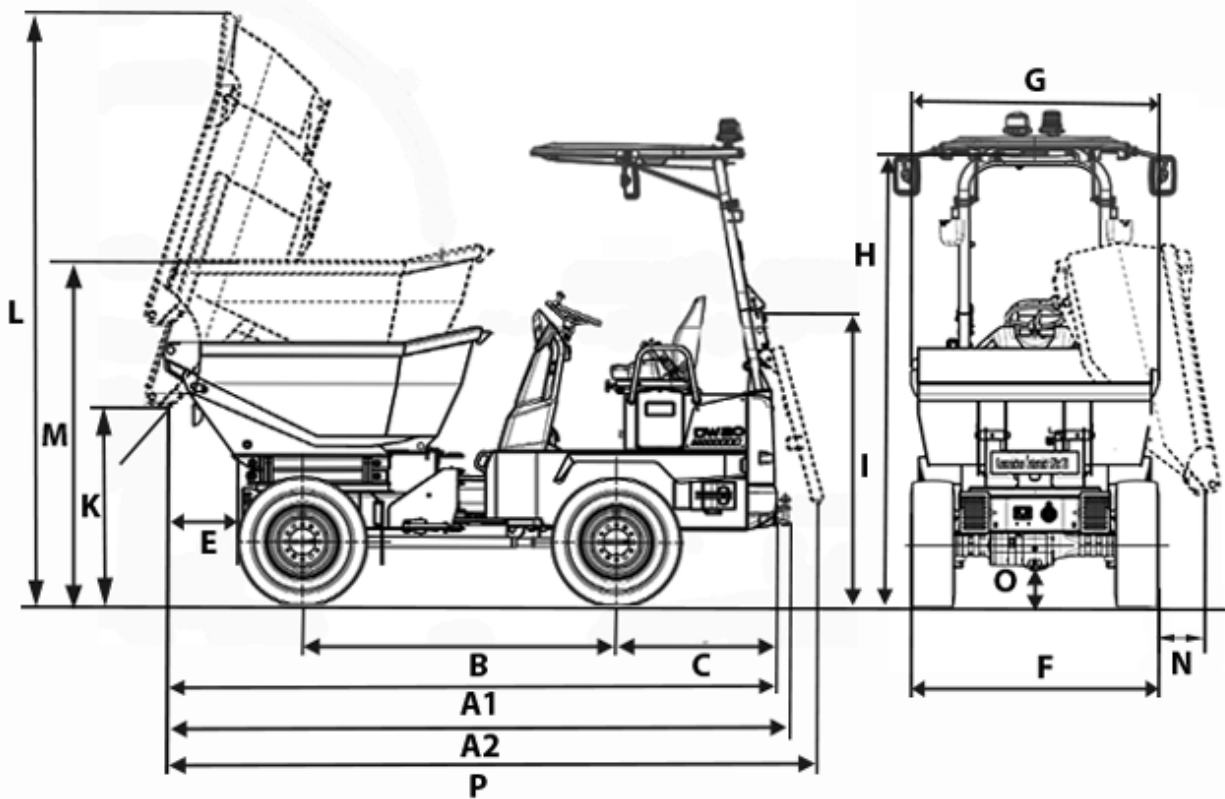
Le DW20 est impressionnant avec une variété de fonctions de sécurité et un confort particulier. La nouvelle benne rotative haute, alliée avec le capteur d'inclinaison extrêmement fiable, rendent le dumper sur pneus sûr et polyvalent. Le DW20 possède également un système de transmission hydrostatique moderne et une articulation pivotante oscillante typique des dumpers sur pneus Wacker Neuson. Le frein de stationnement à ressort durable et totalement sans usure s'assure également de la sécurité accrue lorsque la machine n'est pas utilisée.

- Les quatre roues directrices hydrostatiques assurent une force de traction constante et une sensation de conduite agréable
- Grâce à l'articulation pivotante oscillante, le DW20 reste stable dans toutes les situations
- Versions de benne exhaustives comme, par exemple, la nouvelle benne rotative haute avec capteur d'inclinaison
- Le tableau de bord bien conçu et le levier de commande multifonction garantissent une utilisation confortable
- Le frein de stationnement à ressort durable est automatiquement actionné lorsque le moteur est éteint

DW20 Caractéristiques techniques

	Benne à déversement frontal	Gyrabenne	Dispositif de chargement autonome	Benne basse
Caractéristiques techniques				
Charge utile kg	2.000	2.000	2.000	2.000
Poids de transport kg	1.899	2.034	2.389	2.019
Poids opérationnel kg	2.005	2.140	2.495	2.125
Volume du godet à ras l	1.200	950	780	950
Volume du godet en dôme l	1.500	1.280	1.060	1.160
Volume du godet mesure du liquide l	950	700	630	740
Caractéristiques du moteur				
Fabricant du moteur	Yanmar	Yanmar	Yanmar	Yanmar
Type de moteur	3TNV76	3TNV76	3TNV76	3TNV76
Moteur	Diesel	Diesel	Diesel	Diesel
Puissance du moteur selon norme ISO 3046/1 kW	18,9	18,9	18,9	18,9
Normes d'émissions de la phase	5	5		
Cylindrée cm ³	1.116	1.116	1.116	1.116
Régime du moteur 1/min	3000	3000	3000	3000
Vitesse de déplacement km/h	20	20	20	20
Angle de flèche °	36	36	36	36
Angle d'oscillation °	15	15	15	15
Rayon de braquage mm	3.700	3.700	3.700	3.700
Pneumatiques	10.0/75-15.3 Mitas TS-05	10.0/75-15.3 Mitas TS-05	10.0/75-15.3 Mitas TS-05	10.0/75-15.3 Mitas TS-05
L x l x H mm	3.710 x 1.497 x 2.738	3.706 x 1.497 x 2.738	3.735 x 1.497 x 2.738	3.788 x 1.497 x 2.738
Réservoir de carburant l	35	35	35	35

DW20 Dimensions



	Benne basse 2,2 m	Benne à déversement frontal Gyrabenne haut	Gyrabenne		
A1	Longueur totale	3.710 mm	3.706 mm	3.788 mm	3.459 mm
A2	Longueur totale avec attelage de remorque	3.788 mm	3.784 mm	3.765 mm	3.537 mm
A2	Longueur totale with self-loading device		3.813 mm		
B	Empattement	1.882 mm	1.882 mm	1.882 mm	1.945 mm
C	Porte-à-faux arrière	963 mm	963 mm	963 mm	963 mm
E	Distance de déversement	649 mm	479 mm	527 mm	401 mm
E	Distance de déversement with self-loading device		500 mm		
F	Largeur	1.497 mm	1.497 mm		1.627 mm
G	Largeur du godet	1.490 mm	1.482 mm	1.488 mm	1.482 mm

G	Largeur du godet with self-loading device		1.462 mm		
H	Hauteur ROPS	2.760 mm	2.757 mm	2.738 mm	2.757 mm
I	Hauteur ROPS incliné	1.770 mm	1.770 mm	1.770 mm	1.770 mm
K	Hauteur de déversement max.	205 mm	910 mm	675 mm	1.174 mm
K	Hauteur de déversement max. with self-loading device		881 mm		
K	Hauteur de déversement max. High swivel tip skip raised				1.746 mm
L	Hauteur du godet benne inclinée	2.034 mm	2.855 mm	2.187 mm	3.106 mm
L	Hauteur du godet High swivel tip skip raised				3.596 mm
L	Hauteur du godet with self-loading device		2.862 mm		
M	Hauteur du godet	1.433 mm	1.404 mm	1.430 mm	1.563 mm
M	Hauteur du godet High swivel tip skip raised				2.053 mm
M	Hauteur du godet with self-loading device		1.388 mm		
N	Distance de déversement latérale		241 mm	290 mm	249 mm
N	Distance de déversement with self-loading device		263 mm		
O	Garde au sol	217 mm	217 mm	217 mm	217 mm
P	Longueur ROPS incliné	3.984 mm	3.980 mm	4.004 mm	3.733 mm
P	Longueur with self-loading device		4.009 mm		
--	Angle de déversement	48 °	48 °	49 °	46 °

Remarque: Nous attirons votre attention sur le fait que l'offre produits peut varier d'un pays à l'autre. Dans ces conditions, les informations et les produits pourraient ne pas être valables dans votre pays. Vous pouvez consulter le manuel d'utilisation pour plus d'informations concernant la puissance du moteur ; la puissance effective peut varier selon des conditions d'utilisation spécifiques. Sous réserve de modifications et d'erreurs. Images similaires.
Copyright © 2021 Wacker Neuson SE.