

# DW40

## Dumpers Sur Pneus



**WACKER  
NEUSON**  
*all it takes!*



### Le professionnel sûr avec transmission 4 roues

La sécurité, la performance et les économies sont une priorité pour cette machine. La technologie de moteur moderne permet au dumper sur pneus DW40 de se déplacer à 25 km/h avec une charge utile totale de quatre tonnes. Le moteur diesel puissant avec FAP répond à norme actuelle d'émissions d'échappement phase 5. Le DW40 apporte également plus de sécurité sur le chantier : lors de la coupure du moteur, le frein de stationnement avec accumulateur à ressort s'active automatiquement et empêche la machine de se déplacer. Grâce à un marquage coloré de la montée et de la descente, l'opérateur accède à la machine de façon confortable et en toute sécurité.

- Très économique et productif grâce à des intervalles de maintenance multipliés par deux
- La fonction d'arrêt automatique coupe automatiquement la machine lorsqu'elle n'est pas utilisée pendant une durée paramétrée
- La transmission hydrostatique 4 roues avec le mode ECO fournit une force de traction constante et un mode de conduite en souplesse
- Accès de maintenance et d'entretien faciles à atteindre et placés à une hauteur idéale
- L'articulation pivotante oscillante et le différentiel à blocage partiel facilitent grandement le déplacement sur terrains accidentés

## DW40 Caractéristiques techniques

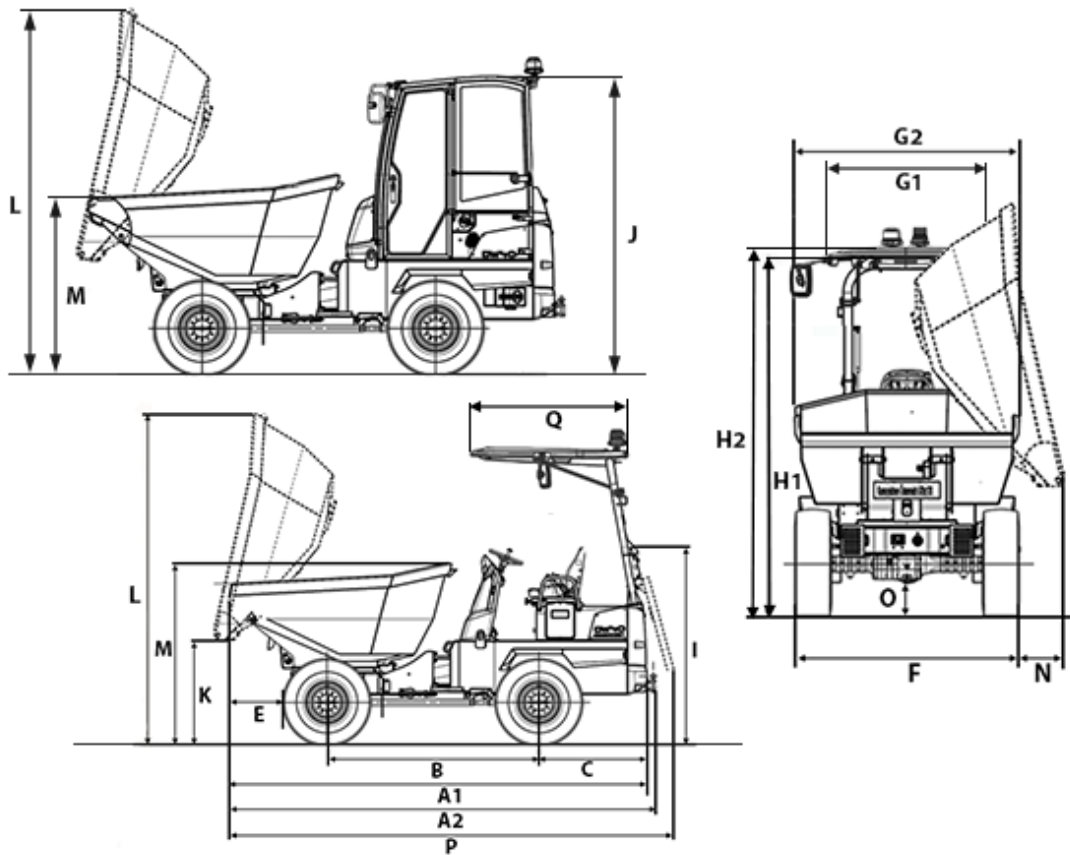
### Caractéristiques techniques

Charge utile	4.000 kg
Poids de transport Cabine	2.785 kg
Poids de transport Système de protection en cas de basculement	2.575 kg
Poids opérationnel Cabine	2.900 kg
Poids opérationnel Système de protection en cas de basculement	2.690 kg
Volume du godet benne à ras	1.800 l
Volume du godet en dôme	2.300 l
Volume du godet Volume d'eau	1.190 l

### Caractéristiques du moteur

Fabricant du moteur	Perkins
Type de moteur	403J-E17T
Moteur	Diesel
Puissance du moteur selon norme ISO 3046/1	36 kW
Normes d'émissions de la phase	5
Cylindrée	1.663 cm <sup>3</sup>
Régime du moteur	2200 1/min
Vitesse de déplacement max.	25 km/h
Angle de flèche	36 °
Angle d'oscillation	12 °
Rayon de braquage	4.030 mm
Pente franchissable	50 %
Pneumatiques	11.5/80-15.3 Mitas TS-05
L x l x H	4.185 x 1.780 x 2.994 mm
Pompe de direction	Pompe à piston axial
Rendement	99 l/min
Pression de service	448 bar
Pompe de travail	pompe à engrenages
Rendement	30,9 l/min
Pression de service	220 bar
Capacité du réservoir	45 l

## DW40 Dimensions



Benne rotative avant

A1	Longueur totale	4.185 mm
A2	Longueur totale avec attelage de remorque	4.269 mm
B	Empattement	2.090 mm
C	Porte-à-faux arrière	1.072 mm
E	Distance de déversement	567 mm
F	Largeur	1.780 mm
G1	Largeur Canopy pare-soleil	1.114 mm
G2	Largeur du godet	1.780 mm
H1	Hauteur Système de protection en cas de basculement	2.857 mm
H2	Hauteur avec canopy pare-soleil	2.921 mm
I	Hauteur ROPS rabattu	1.945 mm
J	Hauteur Cabine	2.669 mm
K	Hauteur de déversement max.	1.014 mm
L	Hauteur du godet Benne basculée	3.298 mm
M	Hauteur du godet	1.582 mm
N	Distance de déversement sur le côté	383 mm
O	Garde au sol	257 mm
P	Longueur ROPS rabattu	4.441 mm
P	Longueur ROPS rabattu avec canopy pare-soleil	4.557 mm

Q	Longueur Canopy pare-soleil	1.387 mm
--	Angle de déversement	48 °

Remarque: Nous attirons votre attention sur le fait que l'offre produits peut varier d'un pays à l'autre. Dans ces conditions, les informations et les produits pourraient ne pas être valables dans votre pays. Vous pouvez consulter le manuel d'utilisation pour plus d'informations concernant la puissance du moteur ; la puissance effective peut varier selon des conditions d'utilisation spécifiques. Sous réserve de modifications et d'erreurs. Images similaires.  
Copyright © 2021 Wacker Neuson SE.