

DW50

Dumpers Sur Pneus



**WACKER
NEUSON**
all it takes!



Manipulation professionnelle des matériaux - maniable, rapide et efficace.

Ses dimensions compactes apportent la maniabilité de la catégorie 3 t. Le DW50 peut facilement concurrencer les plus grands : un concept de cockpit et poste de conduite innovant avec levier de commande, frein de stationnement à ressort et de nombreux autres détails bien pensés apportent une facilité d'utilisation maximale. La charge utile de 5 t et une vitesse pouvant atteindre 28 km/h font du DW50 une bête de somme efficace qui peut gérer de grande quantité de matériau rapidement et simplement.

- Transmission hydrostatique 4 roues motrices efficace avec mode ECO pour une réduction de la consommation de carburant
- Large accès pour la maintenance : un capot-moteur monobloc rabattable
- Direction articulée avec guidage de flexible intégré bien protégé
- Vitesse jusqu'à 28 km/h pour des tâches de transport rapides.

DW50 Caractéristiques techniques

avec gyrabenne

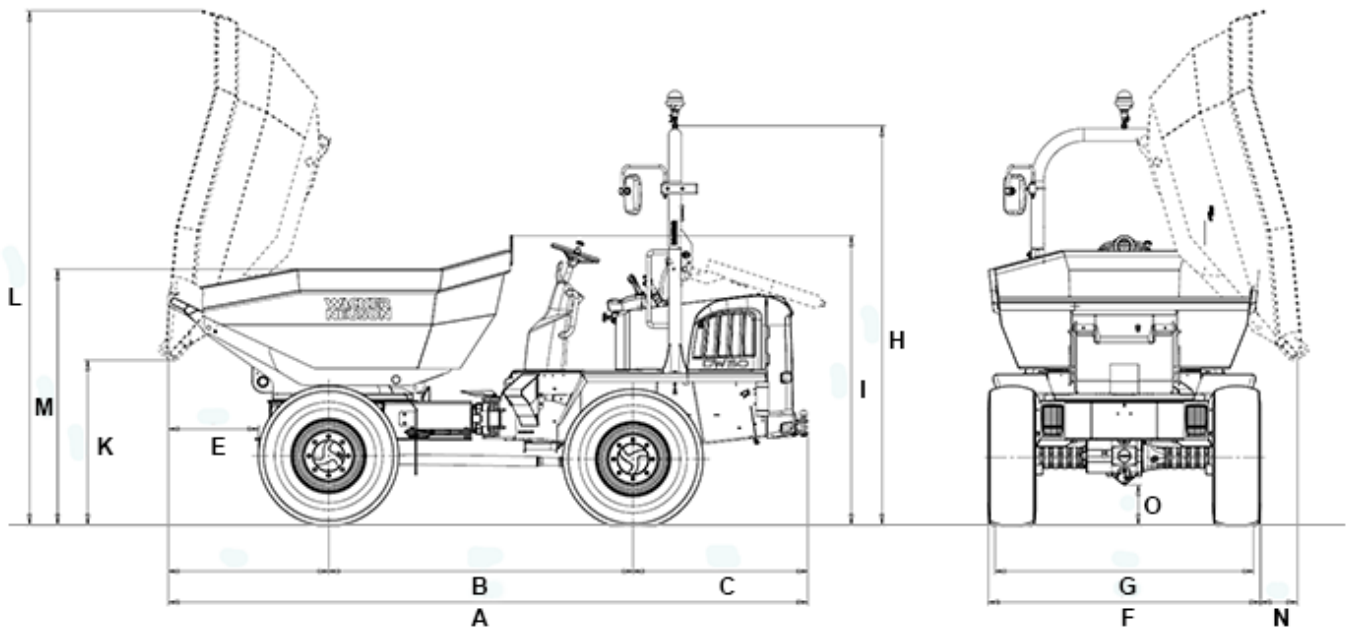
Caractéristiques techniques

Charge utile	5.000 kg
Poids de transport ROPS	3.445 kg
Volume du godet Volume benne à ras	1.970 l
Volume du godet en dôme	2.650 l
Volume du godet volume d'eau	1.280 l

Caractéristiques du moteur

Fabricant du moteur	Deutz
Type de moteur	TCD 2.9
Puissance du moteur selon norme ISO 3046/1	55,4 kW
Normes d'émissions de la phase	5
Cylindrée	2.900 cm ³
Régime du moteur	2300 1/min
Vitesse de déplacement Option	28 km/h
Vitesse de déplacement	25 km/h
Angle de flèche	37 °
Angle d'oscillation	15 °
Rayon de braquage	4.250 mm
Pente franchissable	50 %
Pneumatiques	12.5 - 18/16
L x l x H	4495 x 1915 x 2815 mm
Pompe de direction	Pompe à piston axial
Rendement	132 l/min
Pression de service	450 bar
Pompe de travail	Pompe à engrenages
Rendement	45 l/min
Pression de service	220 bar
Réservoir de carburant	50 l
Niveau sonore (LwA)	101 dB(A)

DW50 Dimensions



A	Longueur totale	4.495 mm
B	Empattement	2.140 mm
C	Porte-à-faux arrière	1.230 mm
E	Distance de déversement	630 mm
F	Largeur	1.915 mm
G	Largeur du godet	1.910 mm
H	Hauteur ROPS	2.815 mm
I	Hauteur ROPS abaissé	2.030 mm
K	Hauteur de déversement max.	1.160 mm
L	Hauteur du godet benne inclinée	3.620 mm
M	Hauteur du godet	1.790 mm
N	Distance de déversement	260 mm
O	Garde au sol	290 mm
--	Angle de déversement	48 °

Remarque: Nous attirons votre attention sur le fait que l'offre produits peut varier d'un pays à l'autre. Dans ces conditions, les informations et les produits pourraient ne pas être valables dans votre pays. Vous pouvez consulter le manuel d'utilisation pour plus d'informations concernant la puissance du moteur ; la puissance effective peut varier selon des conditions d'utilisation spécifiques. Sous réserve de modifications et d'erreurs. Images similaires.
Copyright © 2021 Wacker Neuson SE.