

# ET145

## Pelles Sur Chenilles Conventional Tail



**WACKER  
NEUSON**  
*all it takes!*



### La championne des pelles compactes.

L'ET145 de Wacker Neuson offre des performances nettement améliorées, sans que la taille de la pelle ne pose un quelconque problème. Ses performances, sa stabilité et sa maniabilité sont parfaitement équilibrées. Jusqu'à 5 circuits hydrauliques supplémentaires, dont 3 réglables individuellement, pour des équipements multifonctions et de nombreux domaines d'application.

- Tonnage élevé et dimensions compactes.
- Console de déport et vérin de flèche latéral pour offrir un faible rayon de braquage avant.
- Moteur placé à l'arrière et bloc de commande hydraulique installé sur le côté pour une visibilité optimale sur la droite.
- L'hydraulique haute performance permet l'activation instantanée des fonctions hydrauliques ainsi qu'une vitesse de travail maximale.
- Cabine spacieuse et ergonomique avec climatisation de série.

## ET145 Caractéristiques techniques

### Caractéristiques techniques

Poids de transport min.	14.917 kg
Poids opérationnel	15.551 - 16.335 kg
Force d'arrachement max.	69 kN
Force d'arrachement max.	91 kN
Profondeur de fouille max. max.	5.481 mm
Hauteur de déversement	5.620 - 5.983 mm
Rayon de fouille max. max.	8.727 mm
Vitesse de rotation de la tourelle	11,6 1/min
L x l x H	7.720 x 2.490 x 2.786 mm

### Caractéristiques du moteur

Fabricant du moteur	Perkins
Type de moteur	854F-E34TAWF
Moteur	Moteur turbo diesel 4 cylindres avec refroidissement par eau
Cylindrée	3.400 cm <sup>3</sup>
Régime max., sans charge	2.200 1/min
Puissance du moteur selon norme ISO	55 kW
Batterie	120 Ah
Capacité du réservoir	205 l
Tension	12 V
Courant d'entrée	120 A

### Installation hydraulique

Pompe de travail	2 pompes à cylindrée variable, 2 roues dentées
Rendement max.	126 + 126 l/min
Rendement max.	21,5 + 32 l/min
Pression de service pour les fonctions hydrauliques de travail et de translation	340 bar
Pression de service Rotation de la plaque	320 bar
Réservoir hydraulique	110 l

### Entraînement

Vitesse de déplacement max.	5 km/h
Largeur des chenilles	500 mm
Garde au sol	480 mm

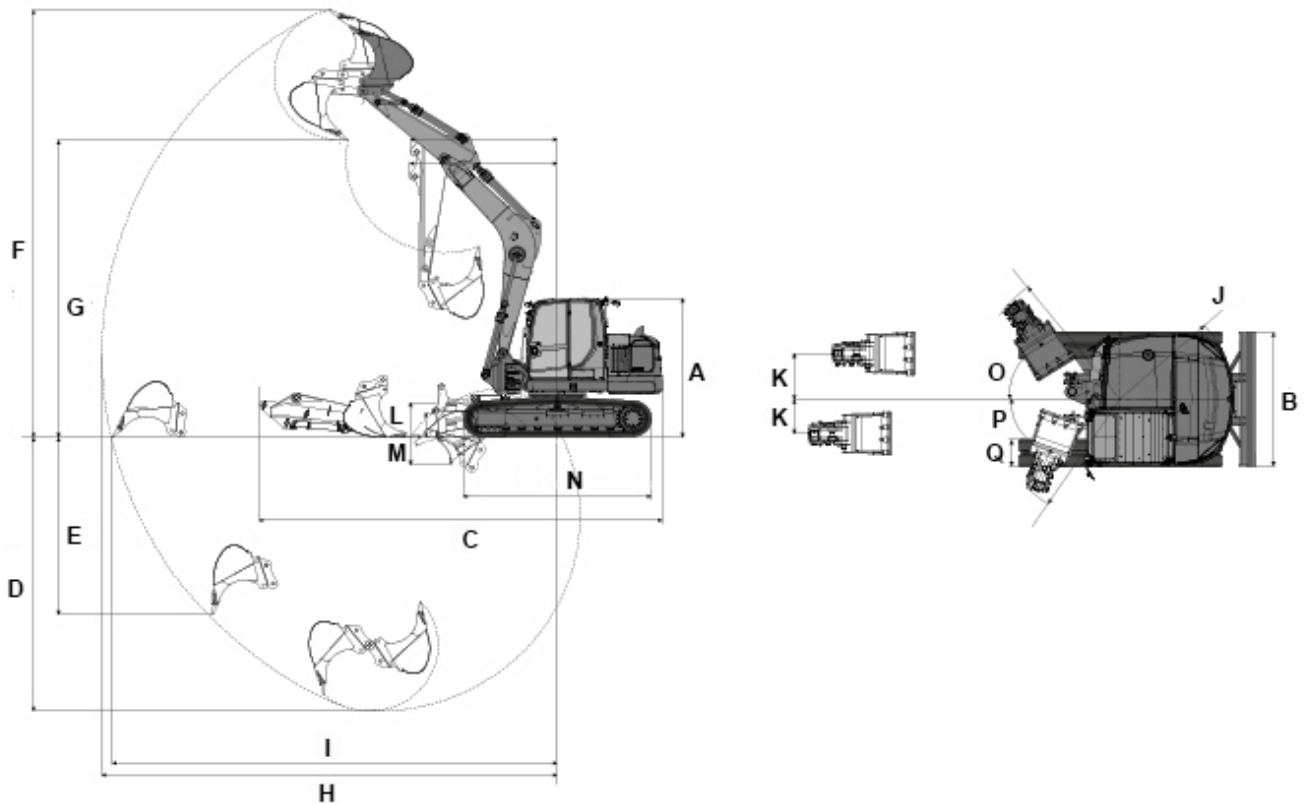
### Lame niveleuse

Largeur	2.490 mm
Hauteur	600 mm
Course Levée de la lame niveleuse au-dessus du niveau du sol	531 mm
Course Abaissement de la lame niveleuse en dessous du niveau du sol	495 mm

### Niveau sonore

Niveau sonore (LwA) selon norme 2000/14/EC	99 dB(A)
Cabine - Niveau de pression acoustique LpA selon norme ISO 6394	75 dB(A)

## ET145 Dimensions



		Chenilles caoutchouc / acier	Chenilles hybrides
A	Hauteur	2.786 mm	2.825 mm
B	Largeur	2.490 mm	2.490 mm
C	Longueur de transport (bras de godet court)	7.720 mm	7.698 mm
C	Longueur de transport (bras de godet long)	7.788 mm	7.769 mm
D	Profondeur de fouille max. max. (bras de godet court)	4.981 mm	4.942 mm
D	Profondeur de fouille max. max. (bras de godet long)	5.481 mm	5.442 mm
E	Profondeur d'attaque max. verticale (bras de godet court)	3.089 mm	3.050 mm
E	Profondeur d'attaque max. verticale (bras de godet long)	3.550 mm	3.511 mm
F	Hauteur d'attaque max. (bras de godet court)	8.228 mm	8.267 mm
F	Hauteur d'attaque max. (bras de godet long)	8.552 mm	8.591 mm
G	Hauteur de déversement max. max. (bras de godet court)	5.620 mm	5.659 mm
G	Hauteur de déversement max. max. (bras de godet long)	5.945 mm	5.983 mm
H	Rayon de fouille max. max. (bras de godet court)	8.261 mm	8.262 mm
H	Rayon de fouille max. max. (bras de godet long)	8.727 mm	8.727 mm
I	Portée portée max. au sol (bras de godet court)	8.044 mm	8.032 mm
I	Portée portée max. au sol (bras de godet long)	8.527 mm	8.515 mm
J	Rayon arrière de la tourelle	2.017 mm	2.018 mm
K	Déport de flèche déport de flèche max. vers le centre du	846 mm	846 mm

côté droit du godet

K	Déport de flèche déport de flèche max. vers le centre du côté gauche du godet	638 mm	638 mm
L	Hauteur de levage	493 mm	532 mm
M	Profondeur de fouille	531 mm	493 mm
N	Longueur chenille	3.604 mm	3.662 mm
O	Angle d'orientation max. - flèche à droite	57 °	57 °
P	Angle d'orientation max. - flèche à gauche	70 °	70 °
Q	Largeur des chenilles	500 mm	500 mm
--	Rayon d'orientation de la flèche à droite	2.643 mm	2.643 mm
--	Rayon d'orientation de la flèche à gauche	2.322 mm	2.322 mm

BC...Balancier court, BL...Balancier long

Remarque: Nous attirons votre attention sur le fait que l'offre produits peut varier d'un pays à l'autre. Dans ces conditions, les informations et les produits pourraient ne pas être valables dans votre pays. Vous pouvez consulter le manuel d'utilisation pour plus d'informations concernant la puissance du moteur ; la puissance effective peut varier selon des conditions d'utilisation spécifiques. Sous réserve de modifications et d'erreurs. Images similaires.  
Copyright © 2021 Wacker Neuson SE.