

# ET16

## Pelles Sur Chenilles Conventional Tail



**WACKER  
NEUSON**  
*all it takes!*



### La meilleure en termes de taille de cabine

En plus de sa cabine confortable, la ET16 impressionne par sa conception compacte et robuste. Avec un poids de transport de moins de 1,6 tonnes, elle est facilement et rapidement transportable d'un chantier à l'autre. Cette pelle est le compagnon idéal pour toutes les applications grâce à un fonctionnement simple et sûr.

- Une puissance totale pour des cycles de travail plus rapides
- Une cabine confort pour les exigences les plus élevées
- Transport facilité
- Train de chaînes à voie variable et circuits hydrauliques supplémentaires puissants
- Accès sans obstacle pour l'entretien et la maintenance

## ET16 Caractéristiques techniques

### Caractéristiques techniques

Poids de transport min.	1.402 kg
Poids opérationnel	1.529 - 1.720 kg
Force d'arrachement max.	7,9 kN
Force d'arrachement max.	15,3 kN
Profondeur de fouille max.	2.413 mm
Hauteur de déversement	2.371 - 2.518 mm
Rayon de fouille max.	3.861 mm
Vitesse de rotation de la tourelle	9,8 1/min
L x l x H	3.644 x 990 x 2.285 mm

### Caractéristiques du moteur

Fabricant du moteur	Yanmar
Type de moteur	3TNV76
Moteur	Moteur diesel 3 cylindres à refroidissement liquide
Normes d'émissions de la phase	5
Cylindrée	1.116 cm <sup>3</sup>
Régime	2.200 1/min
Puissance du moteur selon norme ISO	13,8 kW
Batterie	44 Ah
Réservoir de carburant	24 l

### Installation hydraulique

Pompe de travail	Pompe à engrenages
Rendement	34,5 l/min
Pression de service pour les fonctions hydrauliques de travail et de conduite	200 bar
Pression de service Rotation de la plaque	130 bar
Réservoir hydraulique	20 l

### Entraînement

Vitesse de déplacement	4,1 km/h
Largeur des chenilles	230 mm
Garde au sol	180 mm

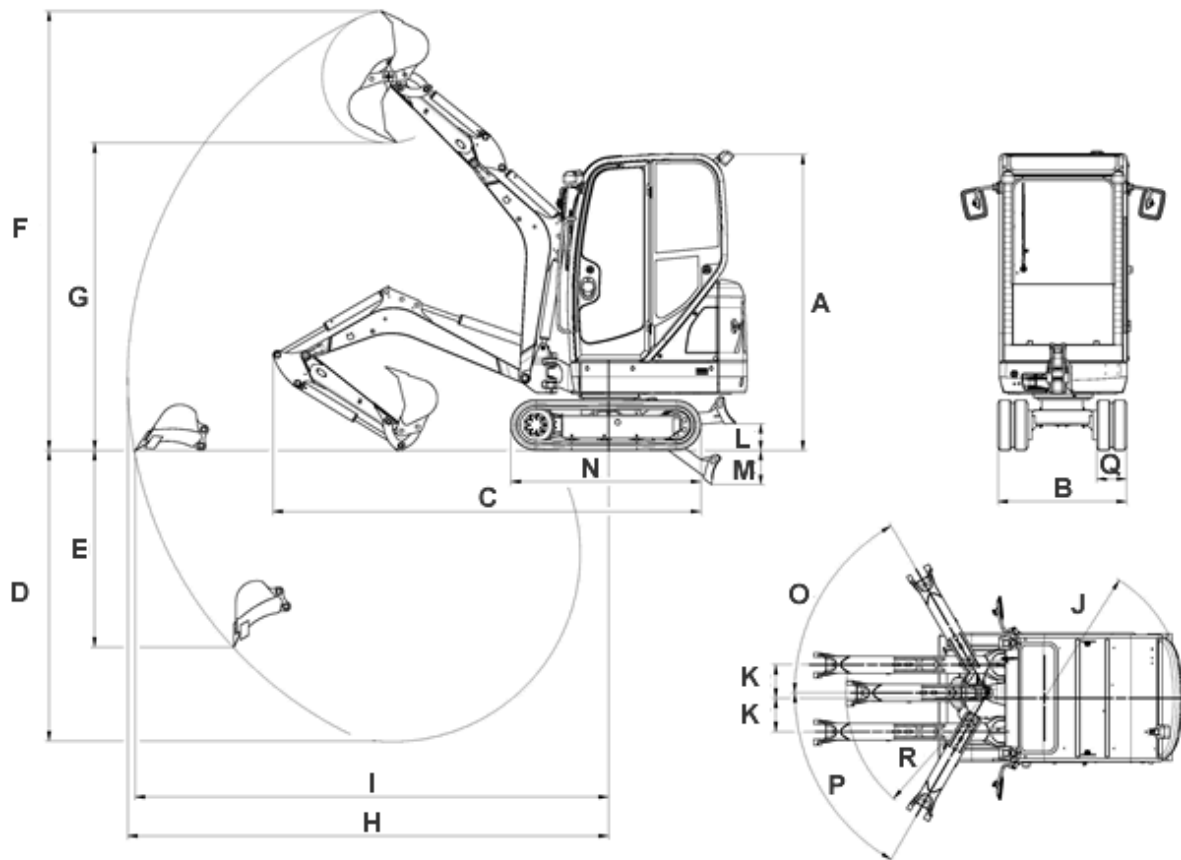
### Lame niveleuse

Largeur Repliée	990 mm
Hauteur	215 mm
Course max. au-dessus du châssis	235 mm
Course max. en dessous du châssis	270 mm

### Niveau sonore

Niveau sonore (LwA) selon norme 2000/14/CE	93 dB(A)
Cabine - Niveau de pression acoustique LpA	79 dB(A)

## ET16 Dimensions



		Train de chaînes standard	Train de chaînes à voie variable
A	Hauteur	2.285 mm	2.317 mm
B	Largeur Largeur des chenilles	990 mm	990 mm
B	Largeur Largeur des chenilles augmentée		1.300 mm
C	Longueur de transport Balancier court	3.644 mm	3.648 mm
C	Longueur de transport Balancier long	3.607 mm	3.606 mm
D	Profondeur de fouille max. Balancier court	2.242 mm	2.202 mm
D	Profondeur de fouille max. Balancier long	2.413 mm	2.372 mm
E	Profondeur d'attaque Balancier court	1.642 mm	1.605 mm
E	Profondeur d'attaque Balancier long	1.802 mm	1.764 mm
F	Hauteur d'attaque Balancier court	3.387 mm	3.408 mm
F	Hauteur d'attaque Balancier long	3.508 mm	3.529 mm
G	Hauteur de déversement max. Balancier court	2.371 mm	2.396 mm
G	Hauteur de déversement max. Balancier long	2.493 mm	2.518 mm
H	Rayon de fouille max. Balancier court	3.700 mm	3.700 mm
H	Rayon de fouille max. Balancier long	3.861 mm	3.860 mm
I	Portée Balancier court	3.648 mm	3.642 mm
I	Portée Balancier long	3.811 mm	3.806 mm
J	Rayon arrière	1.075 mm	1.075 mm
K	Déport de flèche max. jusqu'au centre du godet côté	432 mm	432 mm

	droit		
K	Déport de flèche max. jusqu'au centre du godet côté gauche	287 mm	287 mm
L	Hauteur de levage max. de la lame niveleuse au-dessus du châssis	211 mm	235 mm
M	Profondeur de fouille max. de la lame niveleuse en dessous du châssis	264 mm	270 mm
N	Longueur Train de chaînes	1.462 mm	1.462 mm
O	Angle d'orientation max. (système de flèche à droite)	49 °	49 °
P	Angle d'orientation max. (système de flèche à gauche)	73 °	73 °
Q	Largeur des chenilles	230 mm	230 mm
R	Rayon d'orientation de la flèche	1.195 mm	1.195 mm

Remarque: Nous attirons votre attention sur le fait que l'offre produits peut varier d'un pays à l'autre. Dans ces conditions, les informations et les produits pourraient ne pas être valables dans votre pays. Vous pouvez consulter le manuel d'utilisation pour plus d'informations concernant la puissance du moteur ; la puissance effective peut varier selon des conditions d'utilisation spécifiques. Sous réserve de modifications et d'erreurs. Images similaires.  
Copyright © 2021 Wacker Neuson SE.