

# ET20

## Pelles Sur Chenilles Conventional Tail



**WACKER  
NEUSON**  
*all it takes!*



### Association entre stabilité et bras chargeur spécialement développé

En plus de prouver ses capacités grâce à sa puissante transmission, la pelle compacte ET20 offre un large éventail de fonctionnalités et d'options innovantes. L'ET20 offre des performances d'excavation optimales et une grande stabilité grâce à son châssis rallongé et son bras chargeur qui ont été spécialement conçus pour la machine.

- Jusqu'à 30 % d'augmentation des forces et un système de refroidissement optimal établissent les standards de fonctionnement
- Cabine spacieuse, modulable et confortable avec une visibilité panoramique
- De nombreuses options permettent une configuration optimale en fonction des besoins individuels
- Le système innovant VDS (correcteur de dévers) compense jusqu'à 27 % d'inclinaison et permet à l'opérateur de travailler à la verticale sur des terrains en pente.
- Chaque modèle ET possède son propre système de flèche optimisé, avec différentes longueurs de balancier : Grâce au robuste système de flèche, avec un choix de deux longueurs de balancier en option, chaque machine réalise la pleine valeur de sa force de creusage et d'excavation.

## ET20 Caractéristiques techniques

### Caractéristiques techniques

Poids de transport min.	1.862 kg
Poids opérationnel	2.005 - 2.324 kg
Force d'arrachement max.	12,5 kN
Force d'arrachement max.	18,8 kN
Profondeur de fouille max. max.	2.683 mm
Hauteur de déversement	2.713 - 2.836 mm
Rayon de fouille max. max.	4.317 mm
L x l x H	4.049 x 990 x 2.295 mm

### Caractéristiques du moteur

Fabricant du moteur	Yanmar
Type de moteur	3TNV76
Moteur	Moteur diesel 3 cylindres refroidi par eau
Normes d'émissions de la phase	5
Cylindrée	1.116 cm <sup>3</sup>
Régime	2.200 1/min
Puissance du moteur selon norme ISO	13,8 kW
Batterie Tension	44 Ah
Réservoir de carburant	24 l

### Installation hydraulique

Pompe de travail	Deux pompes à cylindrée variable
Rendement max.	23,8 + 23,8 l/min
Pompe de travail	Pompe à engrenages
Rendement max.	19,1 + 6,5 l/min
Pression de service pour les fonctions hydrauliques de travail et de translation	200 bar
Pression de service Rotation de la plaque	150 bar
Régime Tourelle	10 1/min
Réservoir hydraulique Sommaire	19 l

### Entraînement

Vitesse de déplacement max.	4,1 km/h
Largeur des chenilles	250 mm
Garde au sol	170 mm

### Lame niveleuse

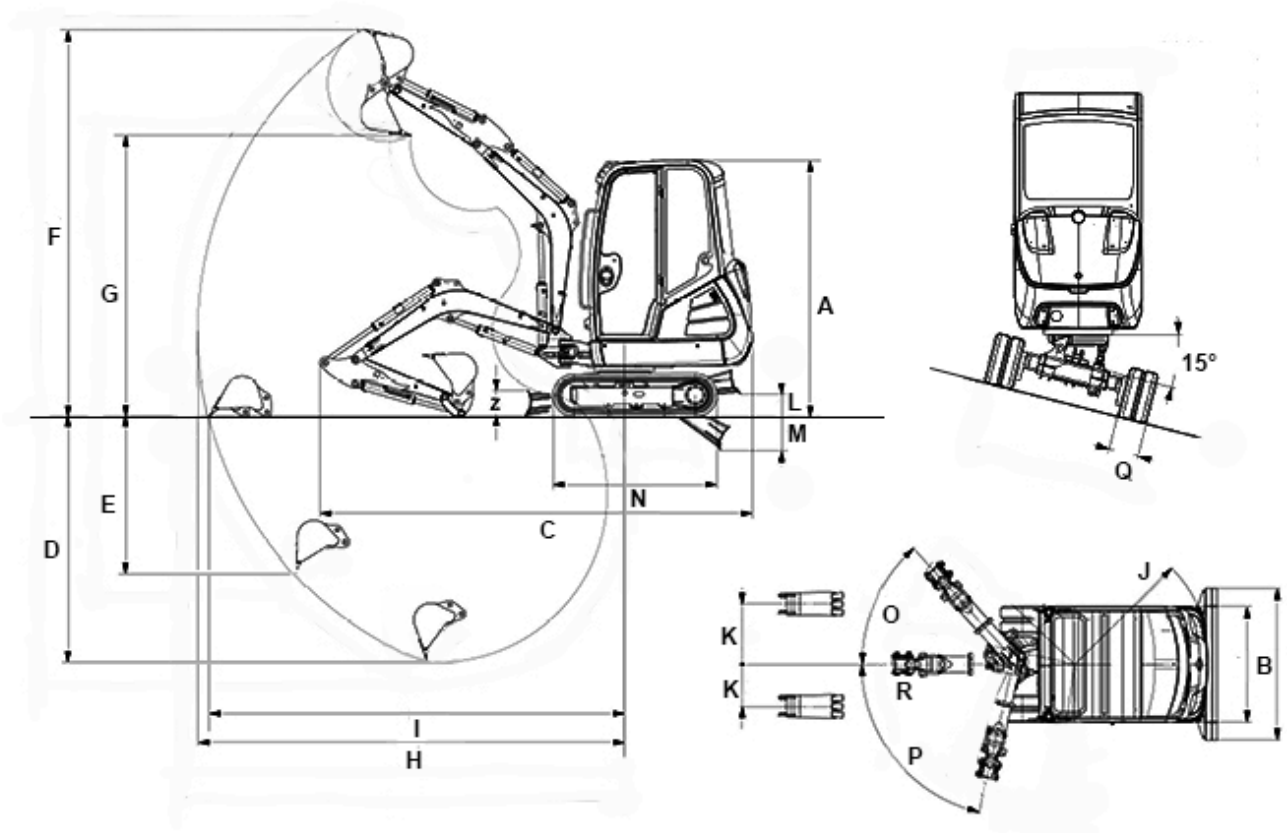
Largeur	990 mm
Hauteur	220 mm
Course Lame niveleuse standard au-dessus du niveau du sol	220 mm
Course Lame niveleuse standard en dessous du niveau du sol	300 mm

### Niveau sonore

Niveau sonore (LwA) selon norme 2000/14/EC	93 dB(A)
--	----------



## ET20 Dimensions



			VDS
A	Hauteur	2.295 mm	2.388 mm
B	Largeur Tourelle	990 mm	990 mm
B	Largeur Châssis rentré	990 mm	990 mm
B	Largeur Châssis déployé (châssis télescopique uniquement)	1.300 mm	1.300 mm
B	Largeur Lame niveleuse	990 mm	990 mm
B	Largeur Largeur de la lame niveleuse avec extension (châssis télescopique uniquement)	1.300 mm	1.300 mm
C	Longueur de transport	4.049 mm	4.024 mm
D	Profondeur de fouille max. Max. (balancier court)	2.483 mm	2.391 mm
D	Profondeur de fouille max. Max. (balancier long)	2.683 mm	2.590 mm
E	Profondeur d'attaque Max. verticale (balancier court)	1.660 mm	1.567 mm
E	Profondeur d'attaque Max. verticale (balancier long)	1.845 mm	1.752 mm
F	Hauteur d'attaque Max. (balancier court)	3.836 mm	3.929 mm
F	Hauteur d'attaque Max. (balancier long)	3.959 mm	4.052 mm
G	Hauteur de déversement max. Max. (balancier court)	2.713 mm	2.805 mm
G	Hauteur de déversement max. Max. (balancier long)	2.836 mm	2.928 mm
H	Rayon de fouille max. Max. (balancier court)	4.129 mm	4.129 mm
H	Rayon de fouille max. Max. (balancier long)	4.317 mm	4.317 mm
I	Portée Max. au sol (balancier court)	4.031 mm	4.005 mm

I	Portée Max. au sol (balancier long)	4.225 mm	4.201 mm
J	Rayon arrière Min.	1.169 mm	1.169 mm
K	Déport de flèche Déport max. de l'équipement côté droit (au centre du godet)	516 mm	516 mm
K	Déport de flèche Déport max. de l'équipement côté droit (au centre du godet)	359 mm	359 mm
L	Hauteur de levage Levée max. de la lame niveleuse au-dessus du niveau du sol (court)	216 mm	264 mm
L	Hauteur de levage Levée max. de la lame niveleuse au-dessus du niveau du sol (long)	299 mm	353 mm
M	Profondeur de fouille Abaissement max. de la lame niveleuse en dessous du niveau du sol (court)	297 mm	255 mm
M	Profondeur de fouille Abaissement max. de la lame niveleuse en dessous du niveau du sol (long)	362 mm	312 mm
N	Longueur Longueur totale du train de chenilles (châssis standard)	1.708 mm	1.709 mm
--	Longueur Longueur du train de chenilles avec barbotins (châssis standard)	1.325 mm	1.326 mm
O	Angle d'orientation Déport max. de la flèche côté droit	48 °	48 °
P	Angle d'orientation Déport max. de la flèche côté gauche	77 °	77 °
R	Rayon d'orientation de la flèche centre	1.666 mm	1.666 mm
--	Rayon d'orientation de la flèche droit	1.582 mm	1.582 mm
--	Rayon d'orientation de la flèche côté gauche max.	1.356 mm	1.356 mm
--	Rayon d'orientation de la flèche verrouillage gauche	1.449 mm	1.450 mm
Z	Hauteur lame niveleuse	230 mm	230 mm

BC...Balancier court, BL...Balancier long

Remarque: Nous attirons votre attention sur le fait que l'offre produits peut varier d'un pays à l'autre. Dans ces conditions, les informations et les produits pourraient ne pas être valables dans votre pays. Vous pouvez consulter le manuel d'utilisation pour plus d'informations concernant la puissance du moteur ; la puissance effective peut varier selon des conditions d'utilisation spécifiques. Sous réserve de modifications et d'erreurs. Images similaires.  
Copyright © 2021 Wacker Neuson SE.