

# ET20

## Rupsgraafmachines Met Conventionele Achterkant



**WACKER  
NEUSON**  
*all it takes!*



### Stabiliteit komt samen met een speciaal ontworpen hefarm

De compacte graafmachine E20 bewijst zijn capaciteiten niet alleen met zijn krachtige aandrijving, maar biedt ook een breed scala aan innovatieve functies en opties. De ET20 bereikt ideale graafresultaten en is zeer stabiel door zijn speciaal ontwikkelde langere chassis en de hefarm die daar nauwkeurig op afgestemd is.

- Een krachttoename tot wel 30% en een geoptimaliseerd koelingconcept zetten de norm in de praktijk
- Ruime, flexibele en comfortabele cabine met optimaal rondomzicht
- Optimaal configureerbaar voor individuele eisen dankzij talrijke opties
- Het innovatieve Vertical Digging System (VDS) compenseert tot 27% hellingen en biedt daarom een rechte zitstand bij het werken op hellingen.
- Elk ET-model heeft zijn eigen geoptimaliseerde monogiekstelsel met verschillende lepelsteellengtes: dankzij het sterke monogiekstelsel met de keuze uit twee optionele lepelsteellengtes beschikt elke machine over maximaal graafvermogen en graafwaarden.

## ET20 Technische gegevens

### Bedrijfsgegevens

Transportgewicht min.	1.862 kg
Bedrijfsgewicht	2.005 - 2.324 kg
Scheurkracht max.	12,5 kN
Uitbreekkracht max.	18,8 kN
Graafdiepte max. max.	2.683 mm
Uitkiephoogte	2.713 - 2.836 mm
Graafstraal max. max.	4.317 mm
L x B x H	4.049 x 990 x 2.295 mm

### Motorgegevens

Motorfabrikant	Yanmar
Motortype	3TNV76
Motor	Watergekoelde 3-cilinder dieselmotor
Emissienormen graad	5
Cilinderinhoud	1.116 cm <sup>3</sup>
Toerental	2.200 1/min
Motorvermogen conform ISO	13,8 kW
Batterij voltage	44 Ah
Brandstoftankinhoud	24 l

### Hydraulische installatie

Pomp	Dubbele variabele pomp
Max. afgeleverd vermogen	23,8 + 23,8 l/min
Pomp	Tandwielpomp
Max. afgeleverd vermogen	19,1 + 6,5 l/min
Bedrijfsdruk voor werk- en tractiehydraulica	200 bar
Bedrijfsdruk Draaiwerk	150 bar
Toerental Bovenstructuur	10 1/min
Hydrauliektank Inhoud	19 l

### Onderstel

Rijsnelheid max.	4,1 km/h
Kettingbreedte	250 mm
Bodemvrijheid	170 mm

### Blad

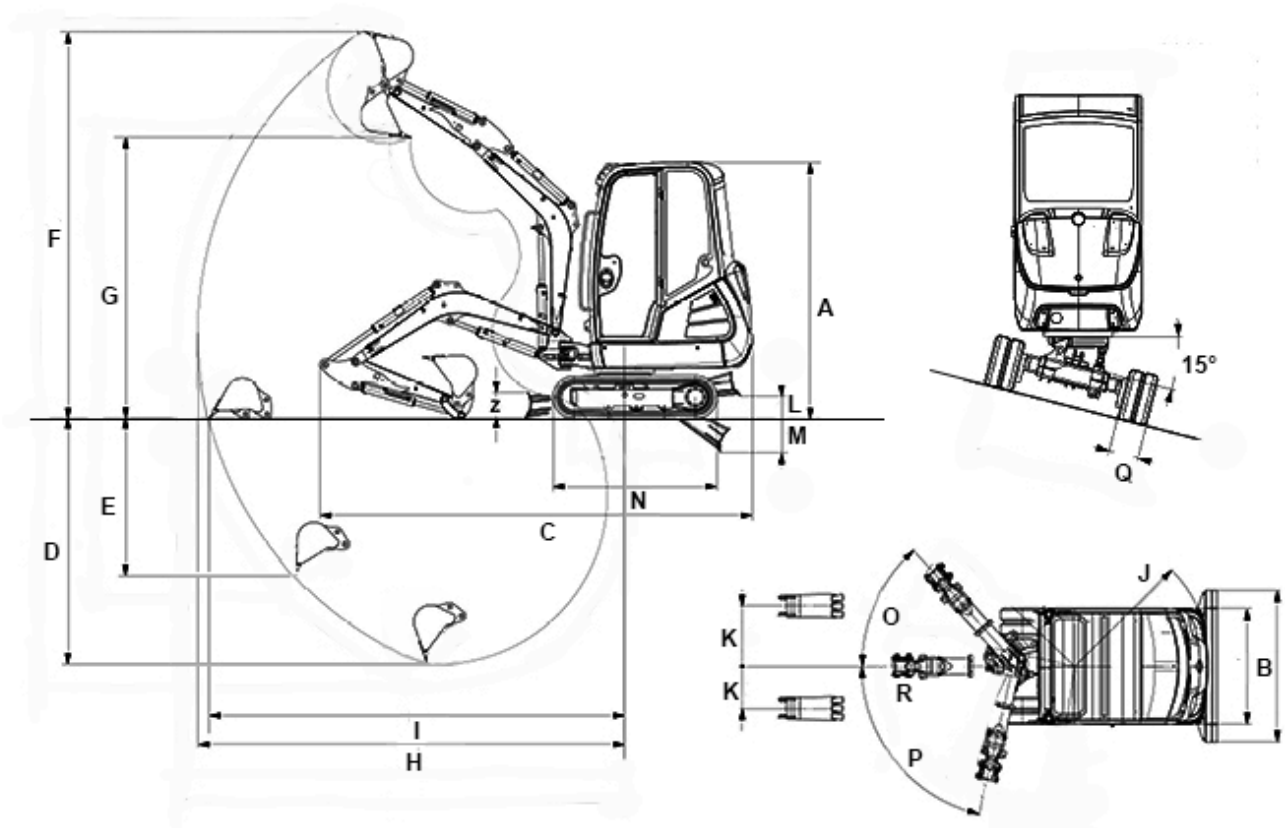
Breedte	990 mm
Hoogte	220 mm
Slag Standaard schuifbord boven de ondergrond	220 mm
Slag Standaard schuifbord onder de ondergrond	300 mm

### Geluidsniveau

Geluidsniveau (LwA) conform 2000/14/EC	93 dB(A)
--	----------



## ET20 Afmetingen



			VDS
A	Hoogte	2.295 mm	2.388 mm
B	Breedte Bovenstructuur	990 mm	990 mm
B	Breedte onderstel ingetrokken	990 mm	990 mm
B	Breedte onderstel uitgeschoven (uitsluitend bij telescopische onderstellen)	1.300 mm	1.300 mm
B	Breedte Schuifbord	990 mm	990 mm
B	Breedte Schuifbordbreedte uitgeschoven (uitsluitend bij telescopische onderstellen)	1.300 mm	1.300 mm
C	Transportlengte	4.049 mm	4.024 mm
D	Graafdiepte max. Max. (korte monogiek)	2.483 mm	2.391 mm
D	Graafdiepte max. Max. (lange monogiek)	2.683 mm	2.590 mm
E	Insteekdiepte Max., verticaal (korte monogiek)	1.660 mm	1.567 mm
E	Insteekdiepte Max., verticaal (lange monogiek)	1.845 mm	1.752 mm
F	Insteekhoogte Max. (korte monogiek)	3.836 mm	3.929 mm
F	Insteekhoogte Max. (lange monogiek)	3.959 mm	4.052 mm
G	Uitkiephoogte max. Max. (korte monogiek)	2.713 mm	2.805 mm
G	Uitkiephoogte max. Max. (lange monogiek)	2.836 mm	2.928 mm
H	Graafstraal max. Max. (korte monogiek)	4.129 mm	4.129 mm
H	Graafstraal max. Max. (lange monogiek)	4.317 mm	4.317 mm
I	Reikwijdte Max., op de grond (korte monogiek)	4.031 mm	4.005 mm

I	Reikwijdte Max., op de grond (lange monogiek)	4.225 mm	4.201 mm
J	Draaistraal achtersteven Min.	1.169 mm	1.169 mm
K	Verplaatsing kraanarm Max., naar het midden van de bak, rechterkant	516 mm	516 mm
K	Verplaatsing kraanarm Max., naar het midden van de bak, linkerkant	359 mm	359 mm
L	Hijshoogte Max., schuifbord boven de ondergrond (kort)	216 mm	264 mm
L	Hijshoogte Max., schuifbord boven de ondergrond (lang)	299 mm	353 mm
M	Graafdiepte Max., schuifbord onder de ondergrond (kort)	297 mm	255 mm
M	Graafdiepte Max., schuifbord onder de ondergrond (lang)	362 mm	312 mm
N	Lengte Totale rupsbandlengte (standaard onderstel)	1.708 mm	1.709 mm
--	Lengte Rupsbandlengte kettingwiel (standaard onderstel)	1.325 mm	1.326 mm
O	Draaihoek Max. van gieksysteem naar rechts	48 °	48 °
P	Draaihoek Max. van gieksysteem naar links	77 °	77 °
R	Zwenkradius kraanarm midden	1.666 mm	1.666 mm
--	Zwenkradius kraanarm rechts	1.582 mm	1.582 mm
--	Zwenkradius kraanarm links max.	1.356 mm	1.356 mm
--	Zwenkradius kraanarm linker vergrendeling	1.449 mm	1.450 mm
Z	Hoogte Schuifbord	230 mm	230 mm

Attentie: Houdt er alstublieft rekening mee dat het productgamma kan verschillen per land. Het is mogelijk dat bepaalde producten niet beschikbaar zijn in uw land. Informatie over geschikte toebehoren vindt u op onze website. Voor meer informatie over het motorvermogen, gelieve de handleiding te raadplegen. De werkelijke vermogensuitgang kan naargelang specifieke bedrijfsomstandigheden variëren. Wijzigingen en vergissingen onder voorbehoud. Afbeeldingen idem.  
Copyright © 2021 Wacker Neuson SE.