

ET58

Pelles Sur Chenilles Conventional Tail



**WACKER
NEUSON**
all it takes!



La mini-pelle innovante impressionne avec sa puissance

En avant toute : la mini-pelle ET58 combine ce qui a été testé et prouvé au fil du temps avec une grosse portion d'innovation, ce qui en fait un maître de la catégorie des 4 tonnes. Elle a la puissance d'excavation et de levage élevée attendue, ainsi que des cycles de travail rapides. Grâce aux dernières technologies, les émissions de la mini-pelle ont été réduites et l'efficacité a été augmentée simultanément, entre autres. C'est ainsi, par exemple, que le puissant moteur de l'ET58 se conforme aux normes pour les émissions d'échappement de niveau 5. La pelle est également impressionnante en termes de confort pour l'opérateur. Travailler devient facile grâce au mode de fonctionnement intuitif et à la vision parfaite de la zone de travail.

- La performance est soulignée ici : Six circuits hydrauliques auxiliaires, une puissance d'excavation et de levage élevée et donc des cycles de travail rapides
- Une cinématique en 3 points pour une meilleure force d'arrachage, profondeur d'insertion et hauteur de déversement
- Contrôle du levier de commande confortable et sans fatigue grâce au Load Sensing Flow Sharing

ET58 Caractéristiques techniques

Caractéristiques techniques

Poids de transport min.	4.817 kg
Poids opérationnel	5.052 - 5.890 kg
Force d'arrachement max. balancier court	28 kN
Force d'arrachement max. bord du godet (ISO 6015), montage fixe + godet haute puissance	46 kN
Profondeur de fouille max.	4.017 mm
L x l x H	5.455 x 1.960 x 2.550 mm

Caractéristiques du moteur

Fabricant du moteur	Moteur diesel Perkins
Type de moteur	403J-E17T
Moteur	Moteur turbo 3 cylindres refroidi à l'eau
Normes d'émissions de la phase	V
Cylindrée	1.662 cm ³
Régime	2.200 1/min
Puissance du moteur	36 kW
Batterie	77 Ah
Réservoir de carburant	80 l
Tension	12 V

Installation hydraulique

Pompe de travail	1 pompe à piston axial
Rendement maxi.	132,3 l/min
Pression de service pour les fonctions hydrauliques de travail et de conduite	265 bar
Pression de service rotation de la plaque	209 bar

Entraînement

Vitesse de déplacement maxi.	4,8 km/h
Largeur des chenilles	400 mm
Garde au sol	330 mm

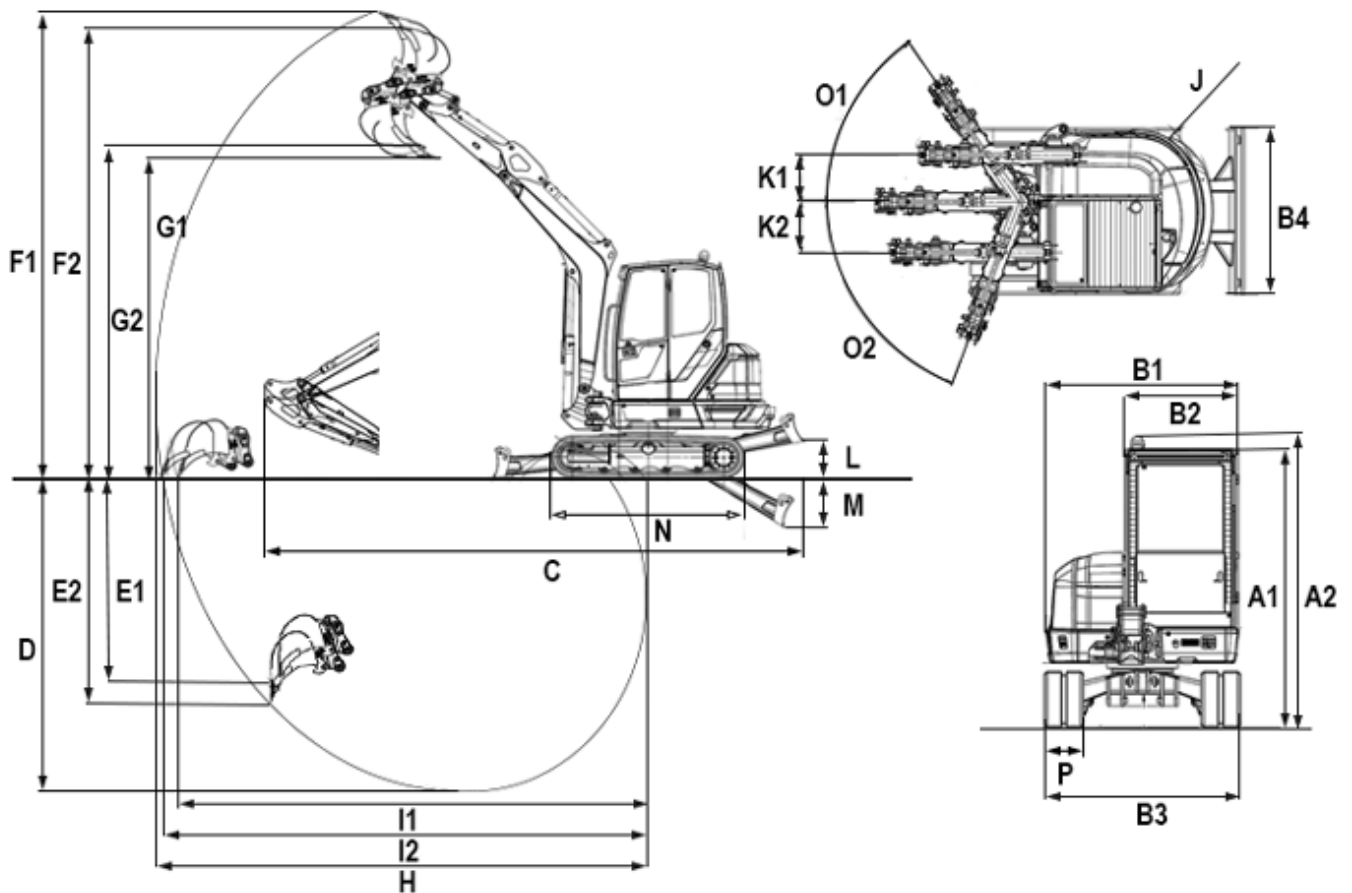
Lame niveleuse

Largeur	1.960 mm
Hauteur	428 mm
Course au-dessus du châssis	414 mm
Course en dessous du châssis	439 mm

Niveau sonore

Niveau sonore (LwA)	97 dB(A)
---------------------	----------

ET58 Dimensions



		Lame niveleuse standard	Lame niveleuse pivotante
A1	Hauteur	2.550 mm	2.550 mm
A2	Hauteur avec gyrophare	2.661 mm	2.661 mm
B1	Largeur tourelle pivotante	1.719 mm	1.719 mm
B2	Largeur cabine	980 mm	980 mm
B3	Largeur châssis	1.960 mm	1.960 mm
B4	Largeur lame niveleuse	1.960 mm	1.960 mm
C	Longueur de transport maxi. balancier court	5.455 mm	5.455 mm
C	Longueur de transport maxi. balancier long	5.446 mm	5.446 mm
D	Profondeur de fouille max. balancier court	3.767 mm	3.767 mm
D	Profondeur de fouille max. balancier long	4.017 mm	4.017 mm
E1	Profondeur d'attaque maxi. balancier court	2.708 mm	2.708 mm
E2	Profondeur d'attaque maxi. balancier long	2.945 mm	2.945 mm
F1	Hauteur d'attaque maxi. balancier court	5.749 mm	5.749 mm
F2	Hauteur d'attaque maxi. balancier long	5.910 mm	5.910 mm
G1	Hauteur de déversement max. balancier court	3.834 mm	3.834 mm
G2	Hauteur de déversement max. balancier long	3.995 mm	3.995 mm
H1	Rayon de fouille max. balancier court	6.039 mm	6.039 mm
H2	Rayon de fouille max. balancier long	6.277 mm	6.277 mm
I1	Portée maxi. balancier court	5.920 mm	5.920 mm

I2	Portée maxi. balancier long	6.164 mm	6.164 mm
K1	Déport de flèche maxi. (jusqu'au centre du godet côté droit)	551 mm	551 mm
K2	Déport de flèche maxi. (jusqu'au centre du godet côté gauche)	583 mm	583 mm
L	Hauteur de levage maxi. (lame niveleuse au-dessus du niveau du sol)	414 mm	461 mm
M	Profondeur de fouille maxi. (lame niveleuse sous le niveau du sol)	439 mm	486 mm
N	Longueur train de chenilles	2.509 mm	2.509 mm
O1	Angle d'orientation maxi. (système de bras vers la droite)	55 °	55 °
O2	Angle d'orientation maxi. (système de bras vers la gauche)	70 °	70 °
P	Largeur des chenilles	400 mm	400 mm
Q	Rayon d'orientation de la flèche centre	2.409 mm	2.409 mm
Q	Rayon d'orientation de la flèche droite	2.275 mm	2.275 mm
Q	Rayon d'orientation de la flèche gauche	2.022 mm	2.022 mm

Remarque: Nous attirons votre attention sur le fait que l'offre produits peut varier d'un pays à l'autre. Dans ces conditions, les informations et les produits pourraient ne pas être valables dans votre pays. Vous pouvez consulter le manuel d'utilisation pour plus d'informations concernant la puissance du moteur ; la puissance effective peut varier selon des conditions d'utilisation spécifiques. Sous réserve de modifications et d'erreurs. Images similaires.
Copyright © 2021 Wacker Neuson SE.