

# ET90

## Rupsgraafmachines Met Conventionele Achterkant



**WACKER  
NEUSON**  
*all it takes!*



### De economische spierbundel

Het brandstofverbruik van de ET90 is tot wel 20 procent minder dan van vergelijkbare modellen. Dit verlaagt de gebruikskosten aanzienlijk. Tegelijkertijd scoort hij punten bij toepassingen met een uitstekende motor- en hydraulische prestatie. Deze efficiënte combinatie levert eerste klas graafkracht op met tot wel 20% meer losbreekkracht van de bak. Omgekeerd zorgt het voordelige hydraulische Load Sensing-systeem voor de fijngevoelige regeling van de hefarmbewegingen bij een volledig vermogen. Of u nu kracht zoekt of nauwkeurigheid - de ET90 is precies de juiste graafmachine voor elke toepassing.

- Nauwkeurige en fijngevoelige bediening dankzij het hydraulische Load Sensing-systeem met belastingonafhankelijke stroomregeling (LUDV)\*
- Laag verbruik dankzij de economische ECO-modus
- Tot wel 5 extra stuurkringen voor de meest uiteenlopende aanbouwdelen
- Extreem compact en wendbaar
- Onderhoud en service gemakkelijk gemaakt dankzij de kantelbare cabine en de diagnosetools

## ET90 Technische gegevens

### Bedrijfsgegevens

Transportgewicht min.	8.348 kg
Bedrijfsgewicht	8.710 - 9.988 kg
Scheurkracht max.	46 kN
Uitbreekkracht max.	74 kN
Graafdiepte max. max.	4.679 mm
Uitkiephoogte	5.066 - 5.940 mm
Graafstraal max. max.	7.889 mm
Toerental bovenwagen	9 1/min
L x B x H	7.117 x 2.250 x 2.562 mm

### Motorgegevens

Motorfabrikant	PERKINS
Motortype	904J-E28T
Motor	Vloeistofgekoelde 4-takt-motor in-line-motor, directe insputing, uitlaatgasturbolader en interkoeler
Emissienormen graad	5
Cilinderinhoud	2.799 cm <sup>3</sup>
Toerental	1.825 1/min
Motorvermogen conform ISO	55,4 kW
Batterij	88 Ah
Tankinhoud	85 l

### Hydraulische installatie

Pomp	Variabele pomp
Afgeleverd vermogen	180,5 l/min
Bedrijfsdruk voor werk- en aandrijfhydrauliek	300 bar
Bedrijfsdruk zwenkversnelling	240 bar
Hydrauliektank	92 l

### Onderstel

Rijsnelheid max.	5 km/h
Kettingbreedte	450 mm
Bodemvrijheid	370 mm

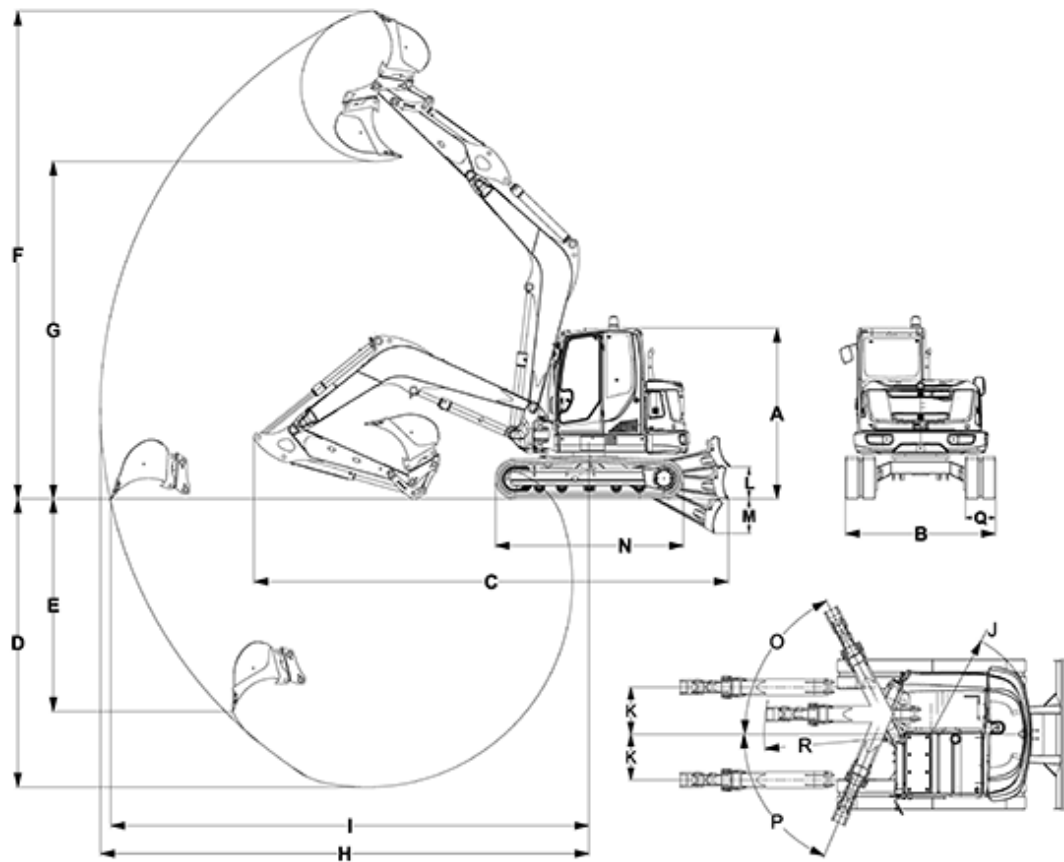
### Blad

Slag schuifbord boven maaiveld	479 mm
Slag schuifbord onder maaiveld	518 mm

### Geluidsniveau

Geluidsniveau (LwA) conform 2000/14/EC	99 dB(A)
Cabine - Geluidsdrukniveau LpA conform ISO 6394	79 dB(A)

## ET90 Afmetingen



		monogiek	verstelgiek
A	Hoogte	2.562 mm	2.562 mm
B	Breedte cabine	1.000 mm	1.000 mm
B	Breedte draaibare bovenstructuur	2.006,9 mm	2.017 mm
B	Breedte zwenkbare uitrusting	2.250 mm	2.250 mm
B	Breedte schuifbord	2.250 mm	2.250 mm
C	Transportlengte korte lepelsteel	7.117 mm	6.468 mm
C	Transportlengte lange lepelsteel	7.139 mm	6.690 mm
D	Graafdiepte max. korte lepelsteel	4.325 mm	4.379 mm
D	Graafdiepte max. lange lepelsteel	4.625 mm	4.679 mm
E	Insteekdiepte korte lepelsteel	3.192 mm	3.198 mm
E	Insteekdiepte lange lepelsteel	3.474 mm	3.456 mm
F	Insteekhoogte korte lepelsteel	7.322 mm	7.931 mm
F	Insteekhoogte lange lepelsteel	7.529 mm	8.196 mm
G	Uitkiephoogte max. korte lepelsteel	5.066 mm	5.674 mm
G	Uitkiephoogte max. lange lepelsteel	5.272 mm	5.940 mm
H	Graafstraal max. korte lepelsteel	7.331 mm	7.596 mm
H	Graafstraal max. lange lepelsteel	7.620 mm	7.889 mm
I	Reikwijdte korte lepelsteel	7.179 mm	7.463 mm
I	Reikwijdte lange lepelsteel	7.474 mm	7.751 mm

J	Draaistraal achtersteven zonder toegevoegd gewicht	1.583 mm	1.583 mm
J	Draaistraal achtersteven met conragewicht	1.655 mm	1.655 mm
K	Verplaatsing kraanarm giek rechts centreren	705 mm	705 mm
K	Verplaatsing kraanarm giek links centreren	683 mm	683 mm
L	Hijshoogte boven maaiveld	479 mm	479 mm
M	Graafdiepte onder maaiveld	518 mm	518 mm
N	Lengte totaal transportuitrusting	2.826 mm	2.826 mm
N	Lengte transportuitrusting, turas-richtwiel	2.233 mm	2.233 mm
O	Draaihoek giekstelsysteem naar rechts	63 °	63 °
P	Draaihoek giekstelsysteem naar links	67 °	67 °
Q	Kettingbreedte	450 mm	450 mm
R	Zwenkradius kraanarm midden	2.503 mm	2.840 mm
--	Zwenkradius kraanarm rechts	2.427 mm	2.759 mm
--	Zwenkradius kraanarm links	1.969 mm	2.280 mm
--	Hoogte schuifbord	501 mm	501 mm

Attentie: Houdt er alstublieft rekening mee dat het productgamma kan verschillen per land. Het is mogelijk dat bepaalde producten niet beschikbaar zijn in uw land. Informatie over geschikte toebehoren vindt u op onze website. Voor meer informatie over het motorvermogen, gelieve de handleiding te raadplegen. De werkelijke vermogensuitgang kan naargelang specifieke bedrijfsomstandigheden variëren. Wijzigingen en vergissingen onder voorbehoud. Afbeeldingen idem.  
Copyright © 2021 Wacker Neuson SE.