

EZ17

Rupsgraafmachines Met Zero Tail



**WACKER
NEUSON**
all it takes!



Compactheid in topvorm

De compacte EZ17 graafmachine is het beste presterende Zero Tail-model in zijn klasse. De grote dieselmotor in combinatie met LUDV (Load Sensing System) en het nieuwe koelsysteem beloven hoge prestaties en efficiëntie. Het compacte en robuuste ontwerp zorgt voor een langere levensduur. De EZ17 garandeert een perfect en volledig zicht van 360 graden - zowel naar boven als naar beneden - en biedt een extreem groot gezichtsveld.

- Het best presterende Zero Tail-model in zijn klasse met een groot volume en LUDV (Load Sensing System).
- Geen uitstekende achterkant om te kunnen werken in nauwe en krappe ruimtes.
- Een nieuwe koelsysteem belooft hoge prestaties, ook bij hoge omgevingstemperaturen tot 45 °C.
- Het compacte en robuuste ontwerp zorgt voor een langere levensduur.
- Extreem groot zichtveld door het bovenraam.

EZ17 Technische gegevens

Bedrijfsgegevens

Transportgewicht min.	1.595 kg
Bedrijfsgewicht	1.724 - 1.950 kg
Scheurkracht max.	9,1 kN
Uitbreekkracht max.	18,7 kN
Graafdiepte max.	2.486 mm
Uitkiephoogte	2.436 - 2.550 mm
Graafstraal max.	4.050 mm
Toerental bovenwagen	10 1/min
L x B x H	3.584 x 990 x 2.362 mm
Tankinhoud	22 l

Motorgegevens

Motorfabrikant	Yanmar
Motortype	3TNV76
Motor	Watergekoelde 3-cilinder dieselmotor
Emissienormen graad	5
Cilinderinhoud	1.116 cm ³
Toerental	2.200 1/min
Motorvermogen uitvoer naar ISO	13,8 kW

Accu

Batterij	44 Ah
----------	-------

Hydraulische installatie

Pomp	Dubbele verstel- en dubbele tandwielpompe
Afgeleverd vermogen	39,6 l/min
Bedrijfsdruk voor werk- en tractiehydrauliek	240 bar
Bedrijfsdruk Draaiwerk	150 bar
Hydrauliektank	21 l

Onderstel

Rijsnelheid max.	4,8 km/h
Kettingbreedte	230 mm
Bodemvrijheid	156 mm

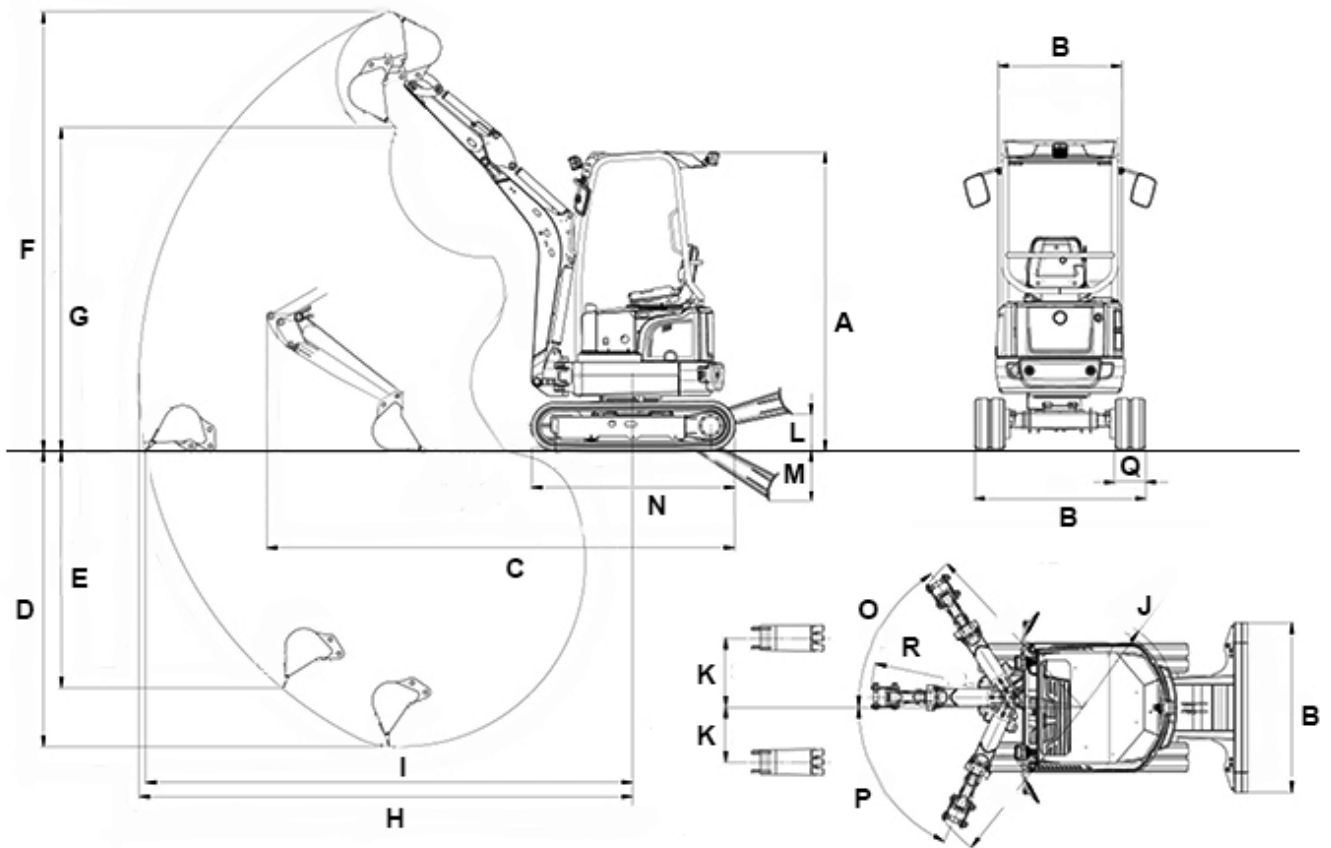
Blad

Breedte	1.300 mm
Hoogte	230 mm

Geluidsniveau

Geluidsniveau (LwA) conform 2000/14/EC	93 dB(A)
Cabine - Geluidsdruk niveau LpA conform ISO 6394	79 dB(A)

EZ17 Afmetingen



A	Hoogte	2.362 mm
B	Breedte van canopy	885 mm
B	Breedte van draaibare bovenstructuur	990 mm
B	Breedte Breedte onderstel, ingeschoven	1.300 mm
C	Transportlengte (korte lepelarm)	3.584 mm
C	Transportlengte (lange lepelarm)	3.551 mm
D	Graafdiepte max. Max. (korte lepelarm)	2.326 mm
D	Graafdiepte max. Max. (lange lepelarm)	2.486 mm
E	Insteekdiepte Max. verticaal (korte lepelarm)	1.713 mm
E	Insteekdiepte Max. verticaal (lange lepelarm)	1.863 mm
F	Insteekhoogte Max. (korte lepelarm)	3.462 mm
F	Insteekhoogte Max. (lange lepelarm)	3.576 mm
G	Uitkiephoogte max. Max. (korte lepelarm)	2.436 mm
G	Uitkiephoogte max. Max. (lange lepelarm)	2.550 mm
H	Graafstraal max. Max. (korte lepelarm)	3.899 mm
H	Graafstraal max. Max. (lange lepelarm)	4.050 mm
I	Reikwijdte Max. bereik op de grond (korte lepelarm)	3.848 mm
I	Reikwijdte Max. bereik op de grond (lange lepelarm)	4.002 mm
J	Draaistraal achterstevan Min.	660 mm
K	Verplaatsing kraanarm Max. verplaatsing monogiek tot het midden van de bak,	533 mm

	rechts	
K	Verplaatsing kraanarm Max. verplaatsing monogiek tot het midden van de bak, links	418 mm
L	Hijshoogte Max. schuifbord boven de ondergrond	271 mm
M	Graafdiepte Max. schuifbord onder de ondergrond	390 mm
N	Lengte Totaal rupsbanden	1.607 mm
O	Draaihoek Max. rechts	57 °
P	Draaihoek Max. links	65 °
Q	Kettingbreedte	230 mm
R	Zwenkradius kraanarm midden	1.627 mm
--	Zwenkradius kraanarm rechts	1.519 mm
--	Zwenkradius kraanarm links	1.372 mm
--	Afstand bak en diepte schuifbord (lange lepelarm)	260 mm
--	Afstand bak en diepte schuifbord (korte lepelarm)	332 mm
--	Hoogte Schuifbord	230 mm

Attentie: Houdt er alstublieft rekening mee dat het productgamma kan verschillen per land. Het is mogelijk dat bepaalde producten niet beschikbaar zijn in uw land. Informatie over geschikte toebehoren vindt u op onze website. Voor meer informatie over het motorvermogen, gelieve de handleiding te raadplegen. De werkelijke vermogensuitgang kan naargelang specifieke bedrijfsomstandigheden variëren. Wijzigingen en vergissingen onder voorbehoud. Afbeeldingen idem.
Copyright © 2021 Wacker Neuson SE.